

LÁMPARA

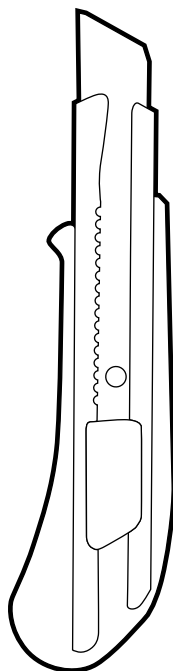


Jean Paul
GAULTIER

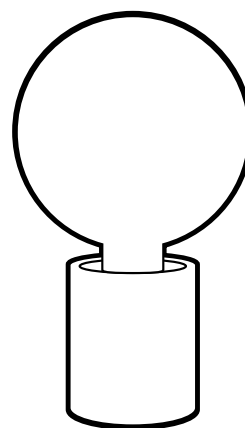
MATERIAL NECESARIO



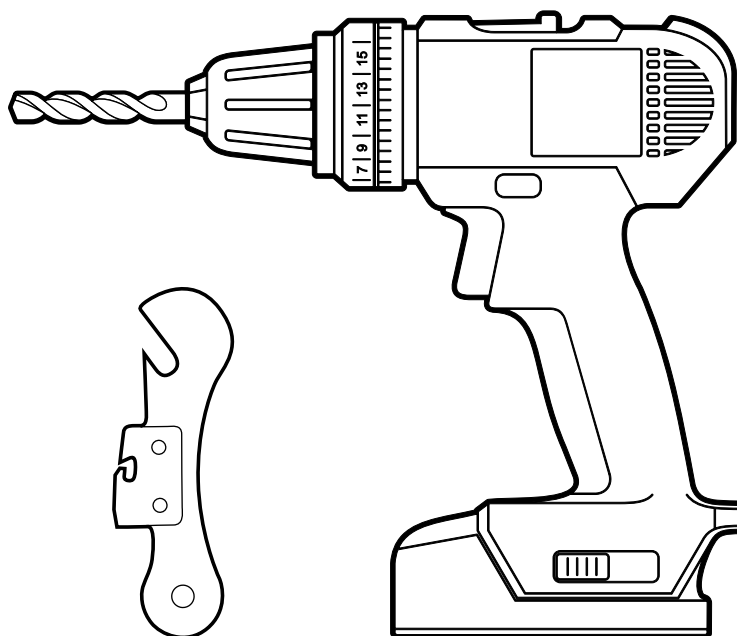
Lata



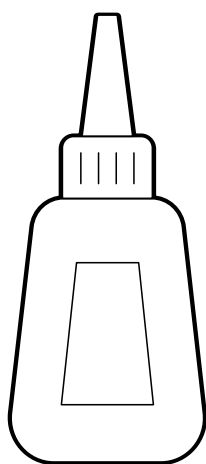
Cúter



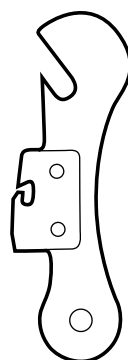
Bombilla LED (E14 12 W)
y cable



Taladro



Pegamento líquido

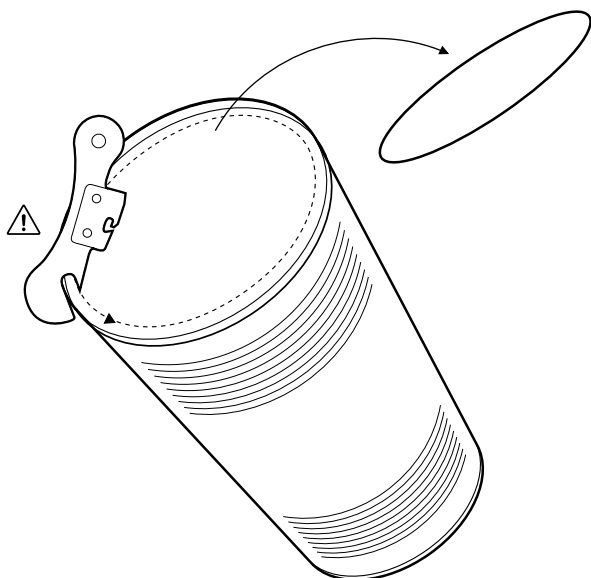


Abrelatas

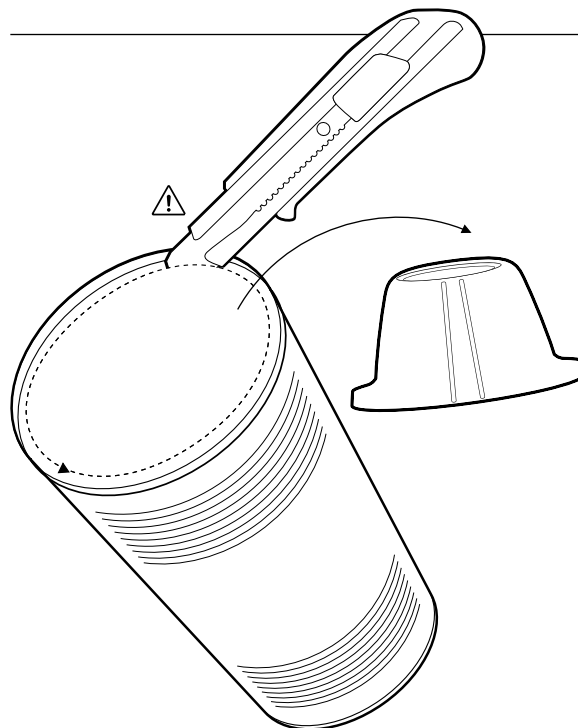
Los métodos para reciclar las latas de nuestros perfumes son simples recomendaciones y el uso de las herramientas y materiales sugeridos requiere actuar con cuidado y priorizar la seguridad. Por ello, te instamos a adoptar todas las medidas de seguridad necesarias y a respetar las

instrucciones de uso de las herramientas y los materiales sugeridos. Jean Paul Gaultier declina toda responsabilidad por los daños que puedan derivarse de la aplicación de estos instructivos y/o de la utilización del material recomendado.

- 1** Abre la parte superior de la lata metálica con un abrelatas.



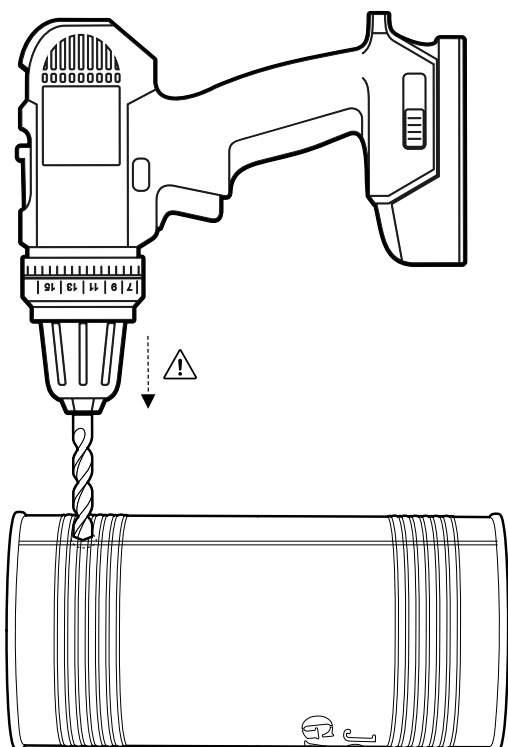
- 2** Con un cúter, corta a lo largo del borde metálico de la parte superior de la lata.



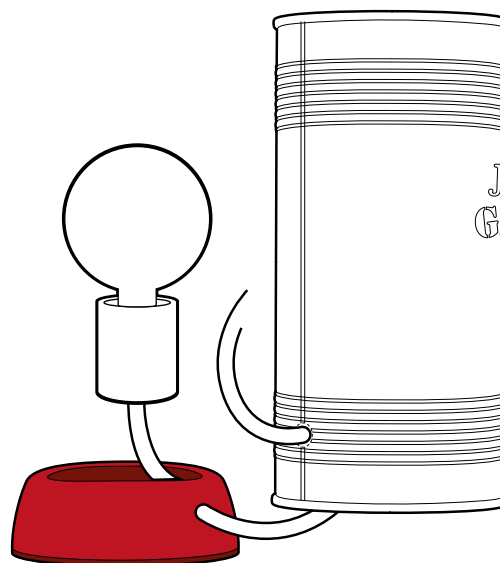
⚠ Ten cuidado: manipular un abrelatas puede ser peligroso.

⚠ Atención: Manipular un cúter puede ser peligroso.

- 3** Posiciona la mecha del taladro a unos 2 cm y, con cuidado, perfora la lata en el lado opuesto al logotipo. Atención: Perfora solo un lado de la lata y de la base.



- 4** Coloca el cable e instala el portalámpara a través de la base y la lata.



⚠ Atención: Manipular un taladro puede ser peligroso.

5 Aplica pegamento en el centro de la base para fijar ahí el portalámpara para la bombilla.



6 Coloca tu lata sobre la base con la bombilla.



7 ¡Listo! Ya terminaste tu lámpara.

