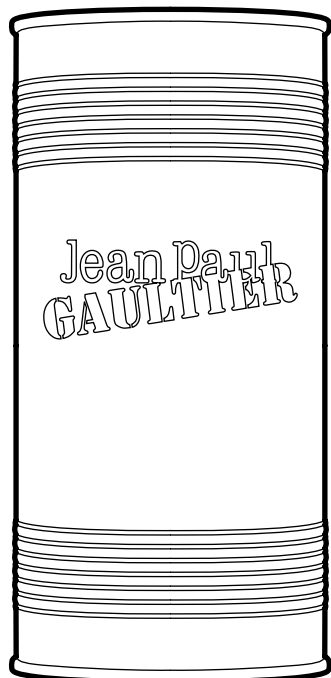


VASO DA FIORI

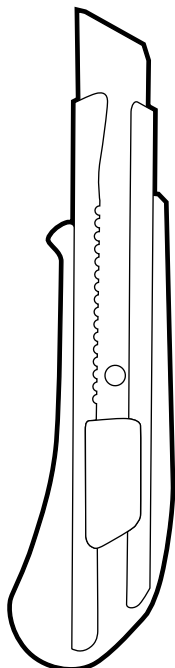


Jean Paul
GAULTIER

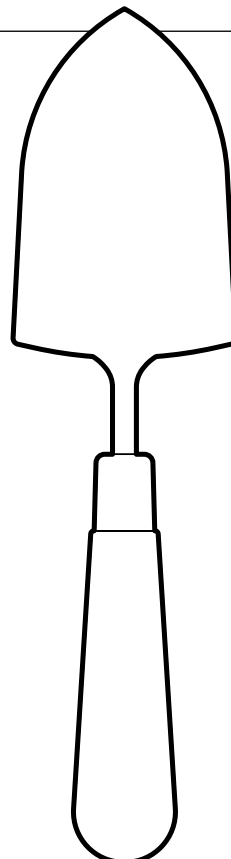
MATERIALI DA UTILIZZARE



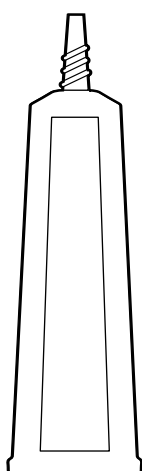
Latta



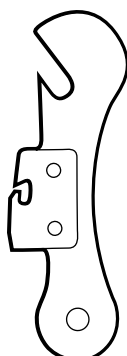
Taglierino



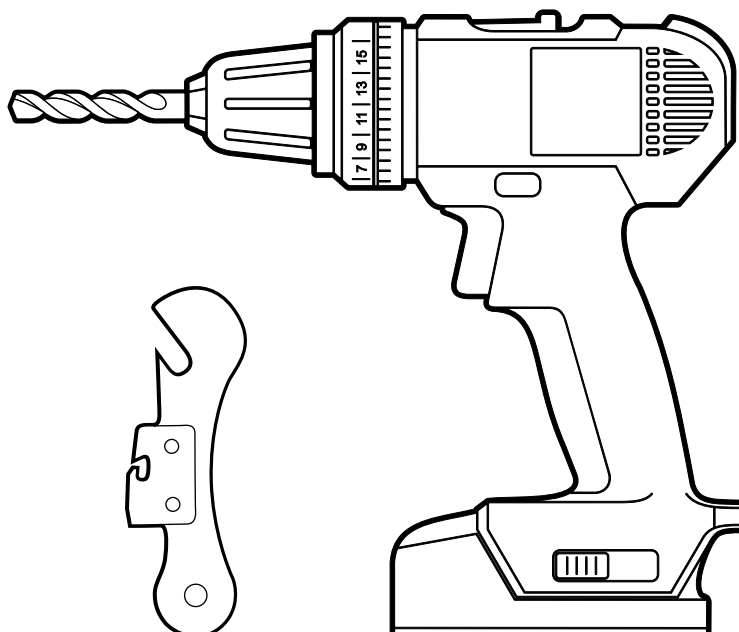
Paletta da giardinaggio



Colla a contatto a base di neoprene*



Apriscatole



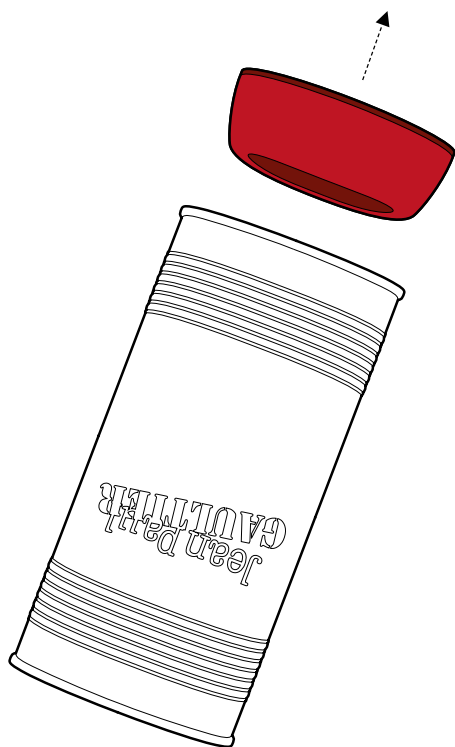
Trapano

* Resistente all'umidità e ideale per il metallo.

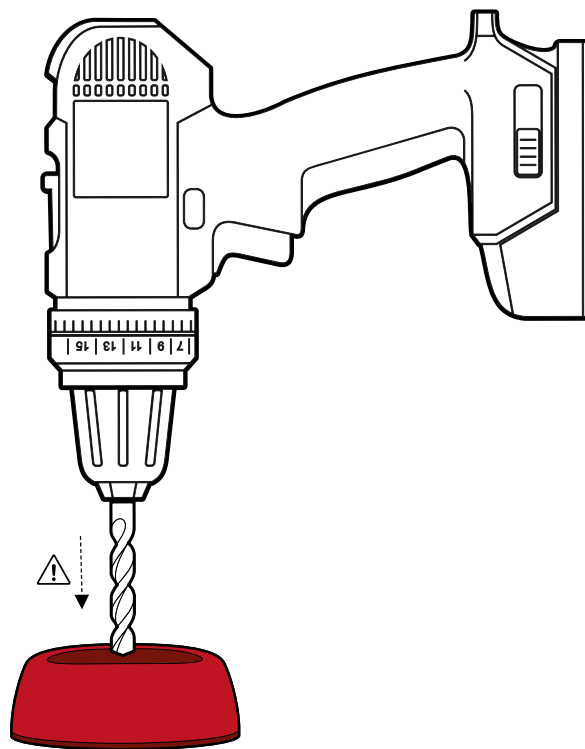
I metodi di riciclo creativo delle latte delle nostre fragranze costituiscono semplici raccomandazioni: l'utilizzo degli utensili e dei materiali suggeriti richiede misure di precauzione e sicurezza. Ti invitiamo quindi ad adottare tutte le misure di sicurezza necessarie e ad attenerti alle istruzioni per

l'uso degli utensili e dei materiali suggeriti. Jean Paul Gaultier declina qualunque responsabilità relativa a danni che potrebbero derivare in particolare dall'attuazione di questi tutorial e/o dall'utilizzo del materiale raccomandato.

1 Rimuovi la base rossa.

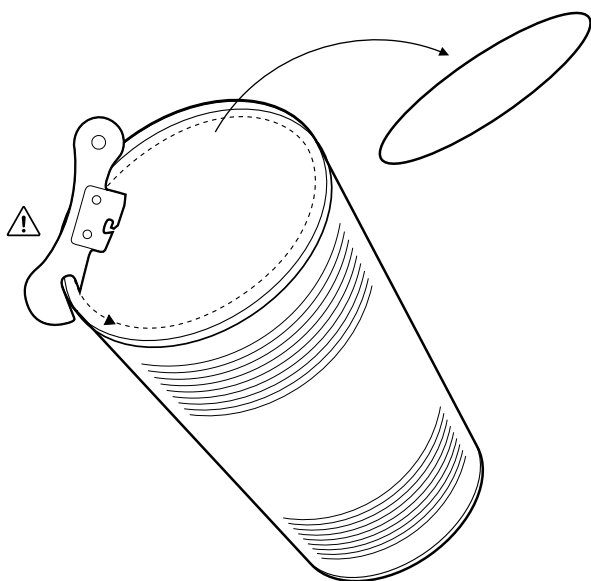


2 Pratica 3 fori per far fuoriuscire l'acqua di annaffiatura in eccesso.

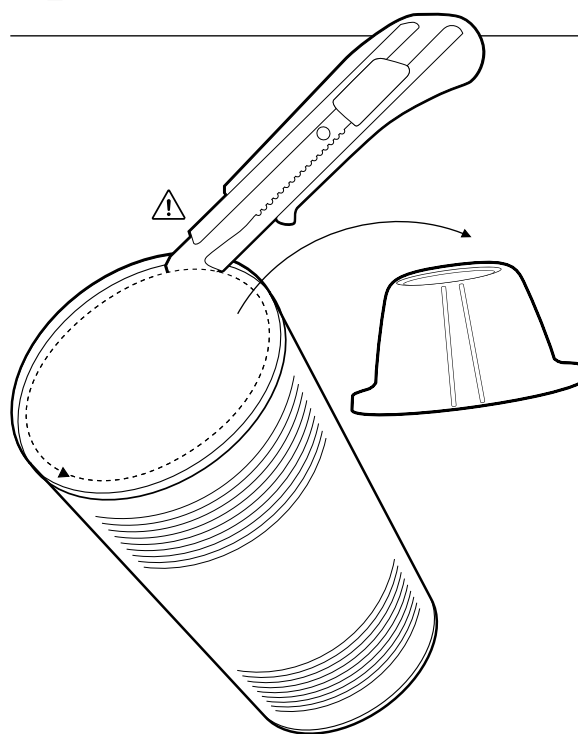


⚠ Maneggiare un trapano può presentare dei rischi.

3 Apri la parte metallica superiore con l'aiuto di un apriscatole.



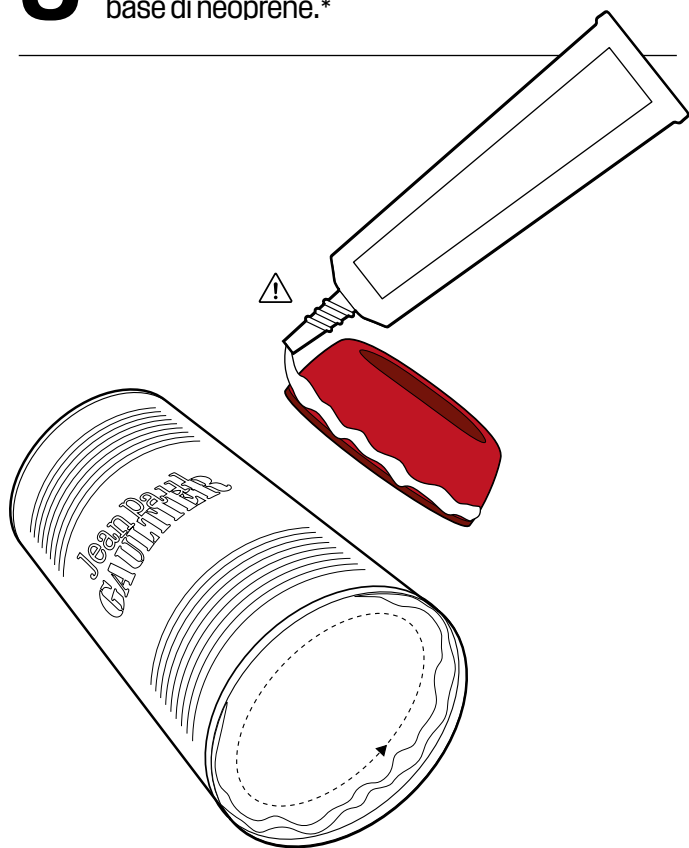
4 Con l'aiuto di un taglierino, taglia lungo il bordo metallico superiore della latta.



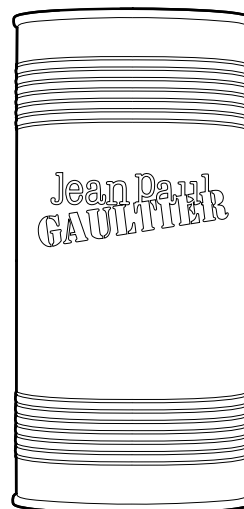
⚠ Maneggiare un taglierino può presentare dei rischi.

⚠ Maneggiare un apriscatole può presentare dei rischi.

5 Ricopri generosamente i bordi della base e dell'interno della latta con colla a contatto a base di neoprene.*

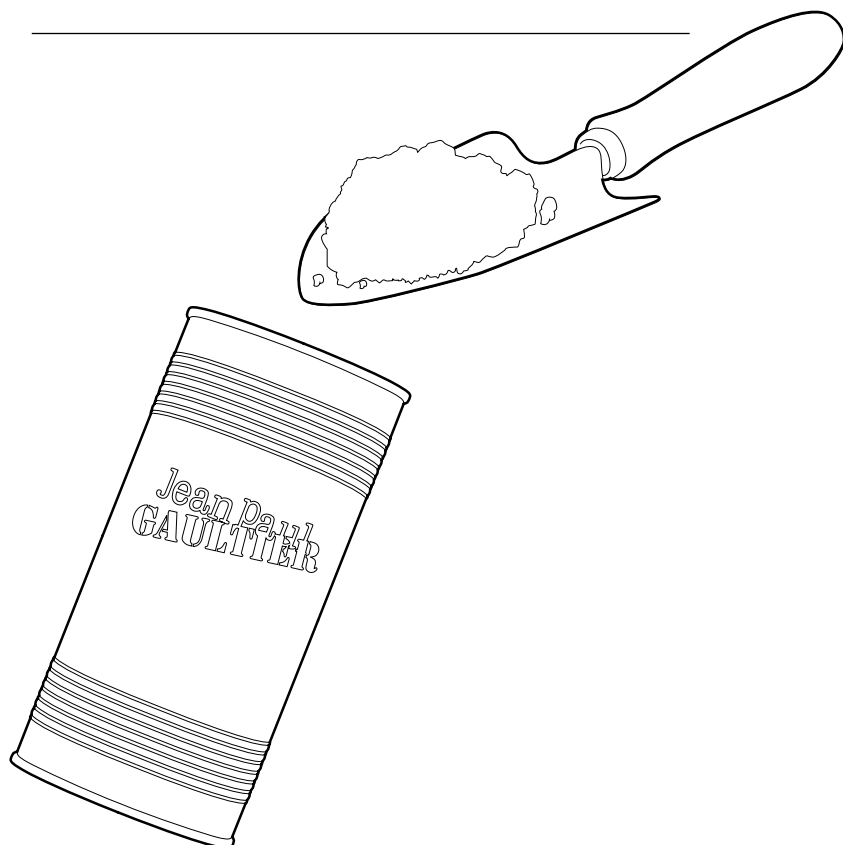


6 Attendi qualche minuto, e poi fissa saldamente la latta alla base, lasciando aderire bene la colla per un'ora o due.



 * Resistente all'umidità e ideale per il metallo.

7 Riempi la latta di terriccio e posizionaci la pianta.



8 Il tuo vaso da fiori è pronto!

