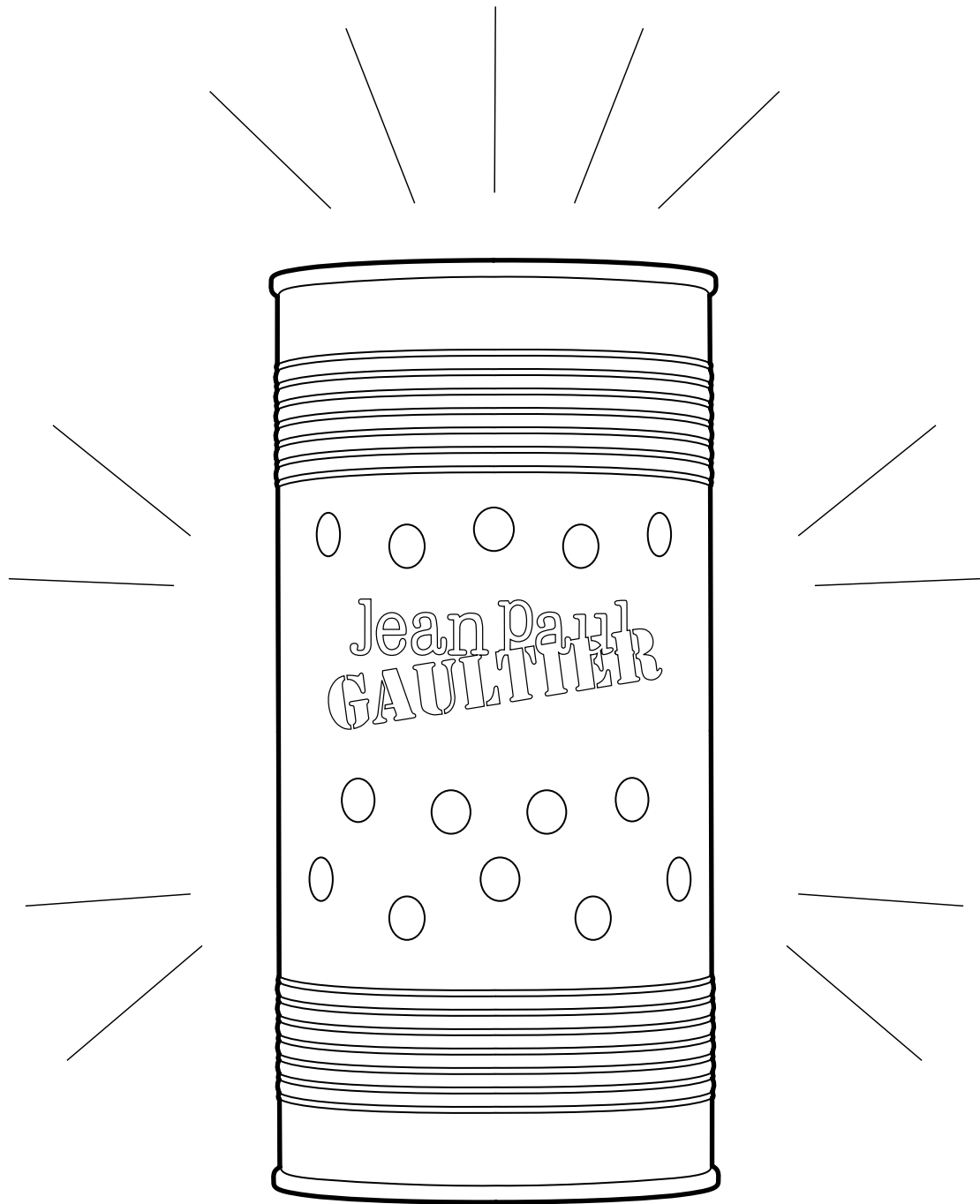


PORTACANDELE

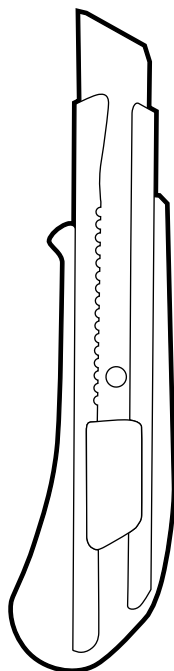


Jean Paul
GAULTIER

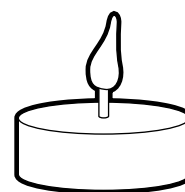
MATERIALI DA UTILIZZARE



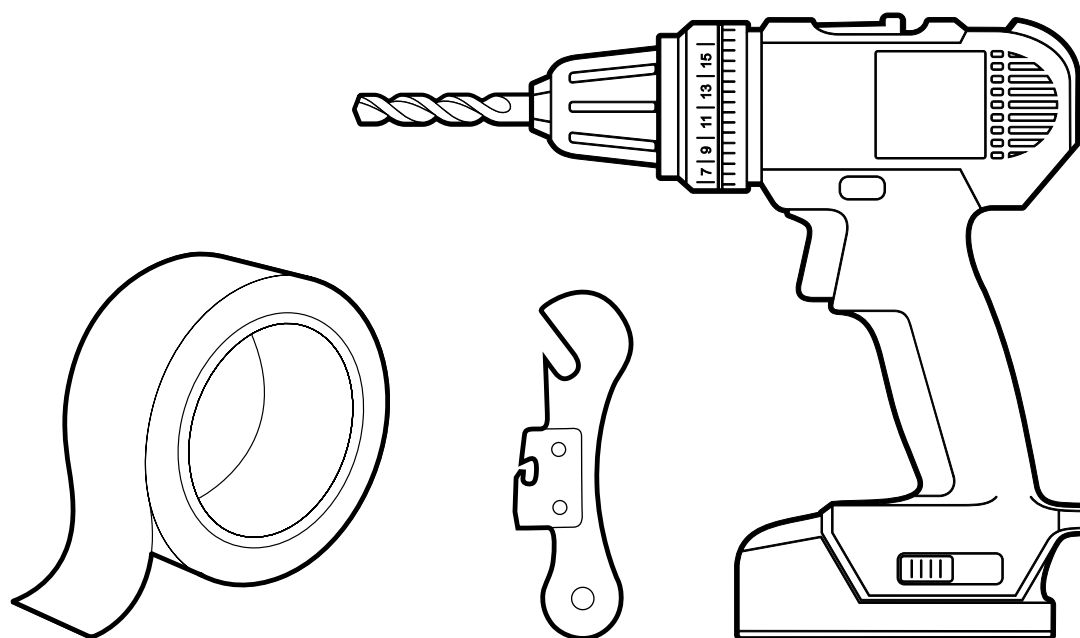
Latta



Taglierino



Candela LED



Nastro adesivo double face

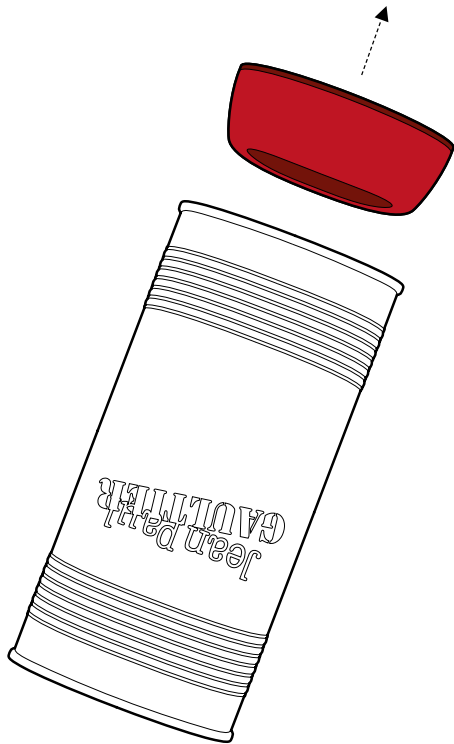
Apriscatole

Trapano

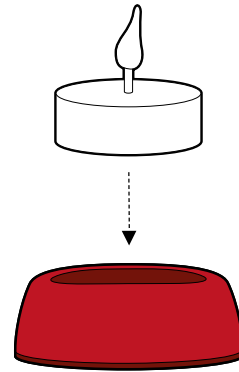
I metodi di riciclo creativo delle latte delle nostre fragranze costituiscono semplici raccomandazioni: l'utilizzo degli utensili e dei materiali suggeriti richiede misure di precauzione e sicurezza. Ti invitiamo quindi ad adottare tutte le misure di sicurezza necessarie e ad attenerti alle istruzioni per

l'uso degli utensili e dei materiali suggeriti. Jean Paul Gaultier declina qualunque responsabilità relativa a danni che potrebbero derivare in particolare dall'attuazione di questi tutorial e/o dall'utilizzo del materiale raccomandato.

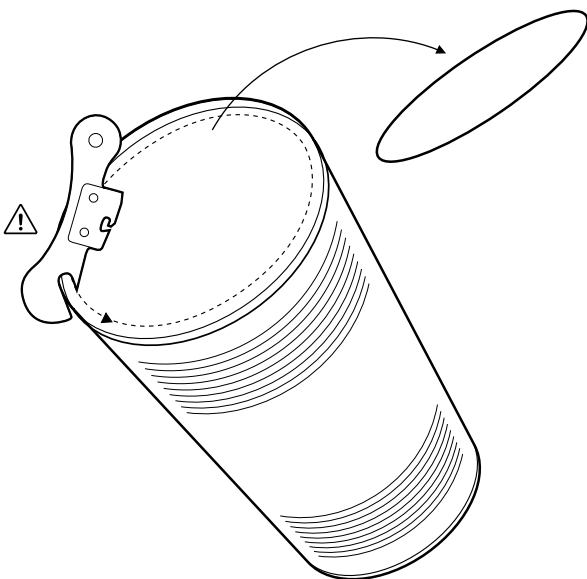
1 Rimuovi la base rossa.



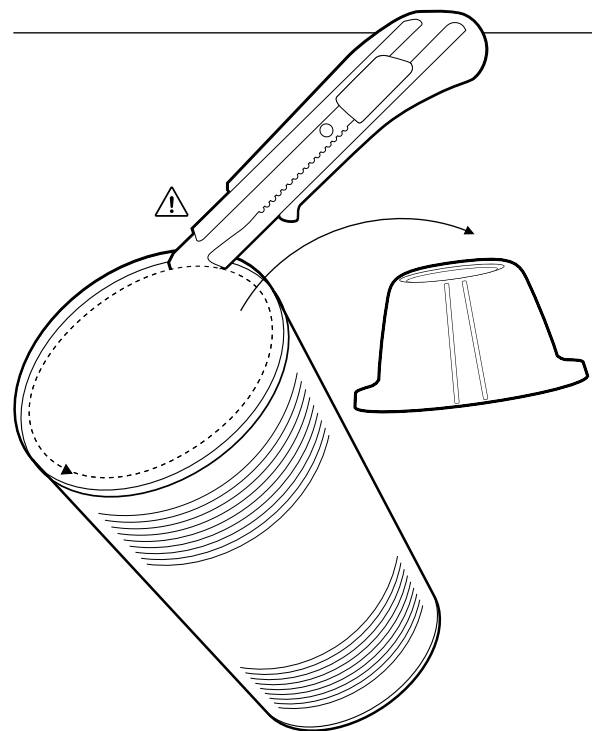
2 Inserisci la candela nella base rossa. La candela deve essere fissata sulla base tramite un nastro adesivo double face.



3 Apri la parte metallica superiore con l'aiuto di un apriscatole.



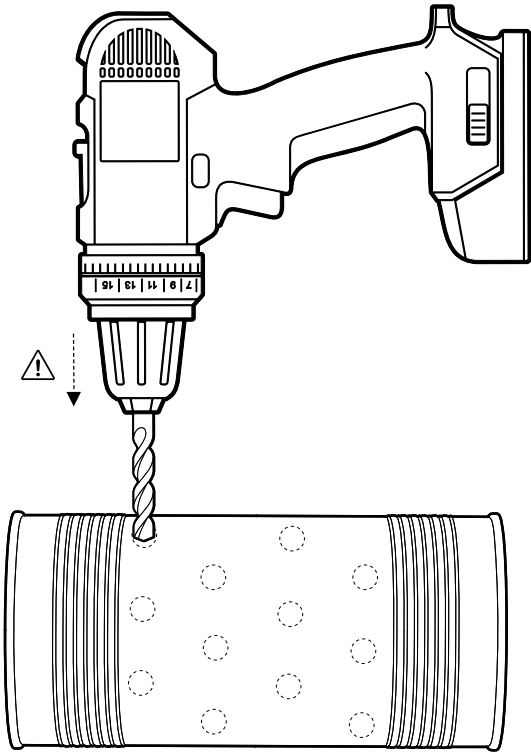
4 Con l'aiuto di un taglierino, taglia lungo il bordo metallico superiore della latta.



⚠ Maneggiare un apriscatole può presentare dei rischi.

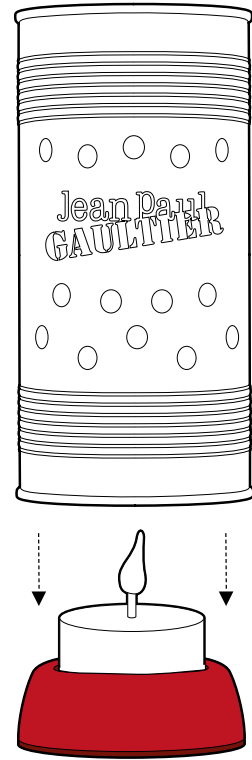
⚠ Maneggiare un taglierino può presentare dei rischi.

5 Fora delicatamente la latta con l'aiuto di una punta per alluminio.



⚠ Maneggiare un trapano può presentare dei rischi.

6 Sistema la latta sulla base con la candela.



7 Il tuo portacandele è pronto.

