

LAMPADA

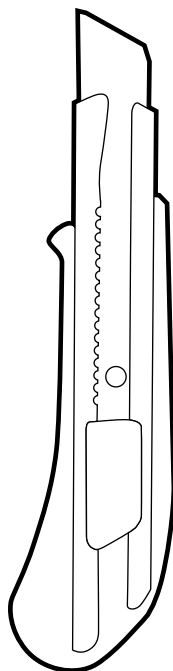


Jean Paul
GAULTIER

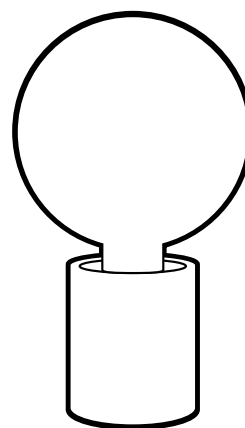
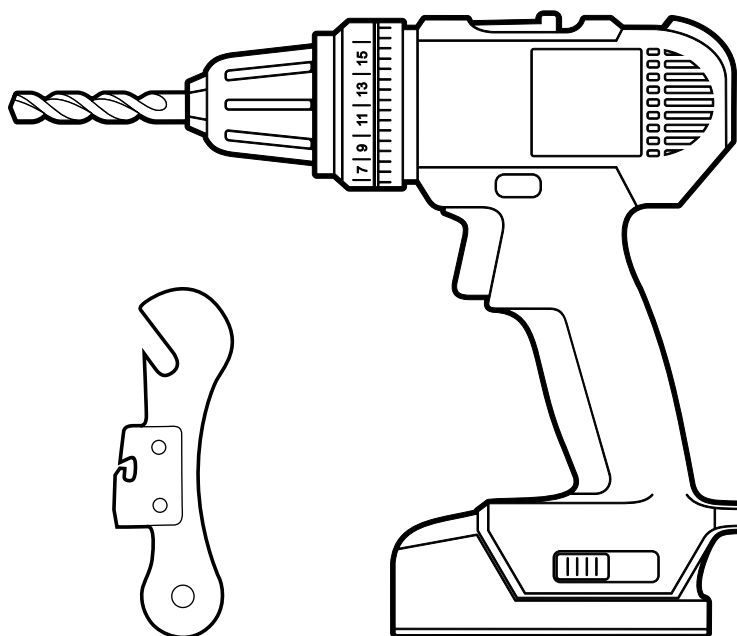
MATERIALI DA UTILIZZARE



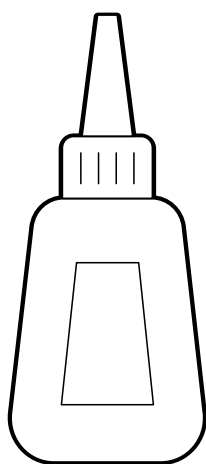
Latta



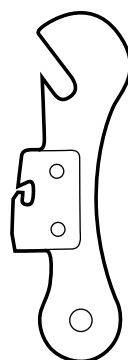
Taglierino

Lampadina LED (E14 12W)
e cavo

Trapano



Colla liquida

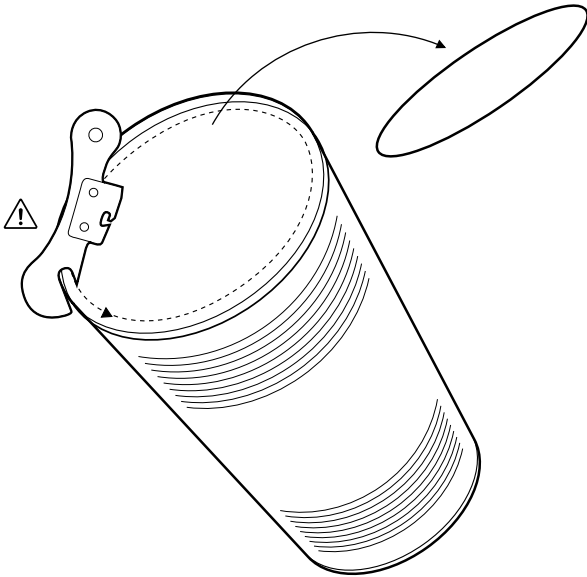


Apriscatole

I metodi di riciclo creativo delle latte delle nostre fragranze costituiscono semplici raccomandazioni: l'utilizzo degli utensili e dei materiali suggeriti richiede misure di precauzione e sicurezza. Ti invitiamo quindi ad adottare tutte le misure di sicurezza necessarie e ad attenerti alle istruzioni per

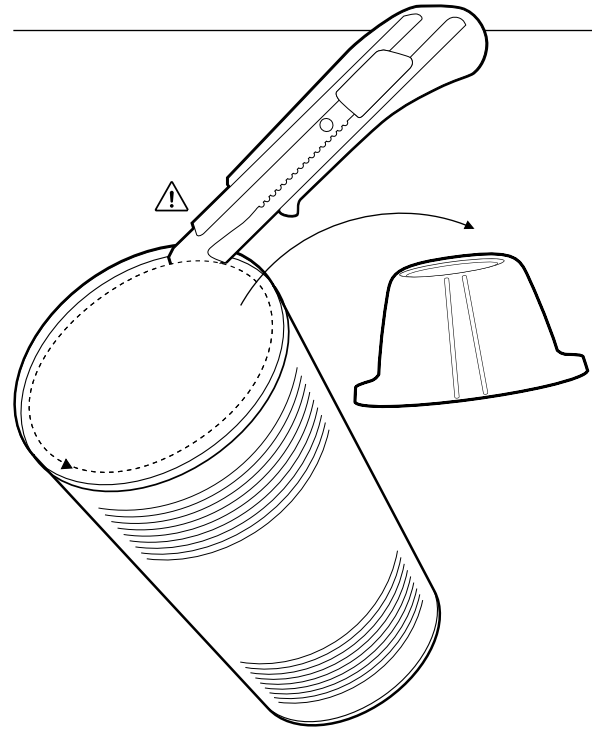
l'uso degli utensili e dei materiali suggeriti. Jean Paul Gaultier declina qualunque responsabilit  relativa a danni che potrebbero derivare in particolare dall'attuazione di questi tutorial e/o dall'utilizzo del materiale raccomandato.

- 1** Apri la parte metallica superiore con l'aiuto di un apriscatole.



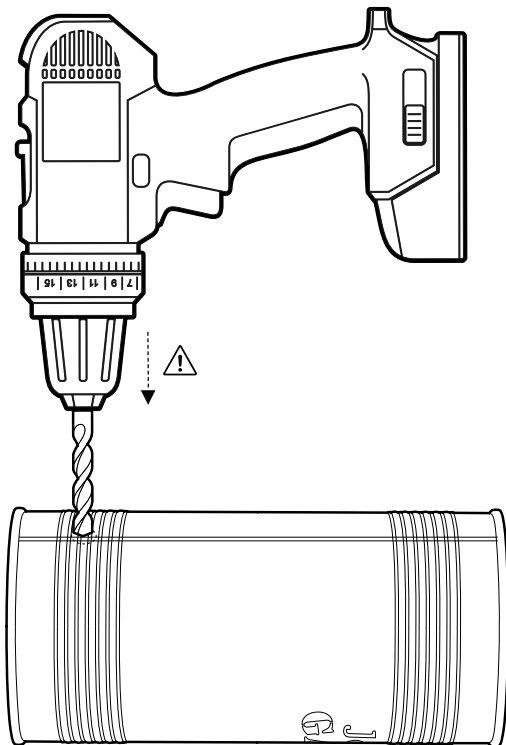
⚠ Maneggiare un apriscatole può presentare dei rischi.

- 2** Con l'aiuto di un taglierino, taglia lungo il bordo metallico superiore della latta.



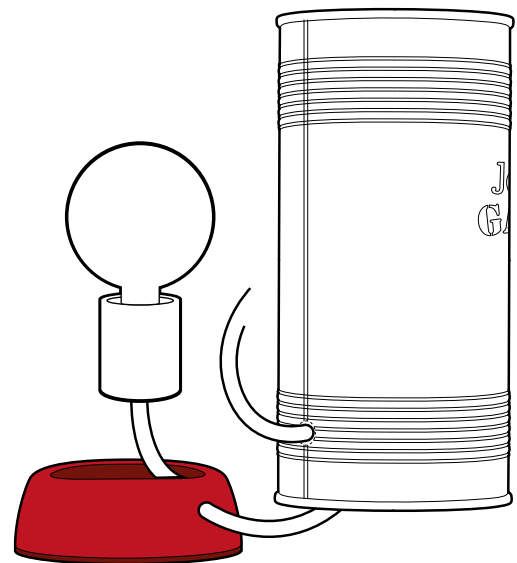
⚠ Maneggiare un taglierino può presentare dei rischi.

- 3** Inserisci una punta di circa 2 cm nel trapano e fora delicatamente la latta dal lato opposto rispetto al logo. Fai attenzione a forare soltanto un lato della latta e della base.



⚠ Maneggiare un trapano può presentare dei rischi.

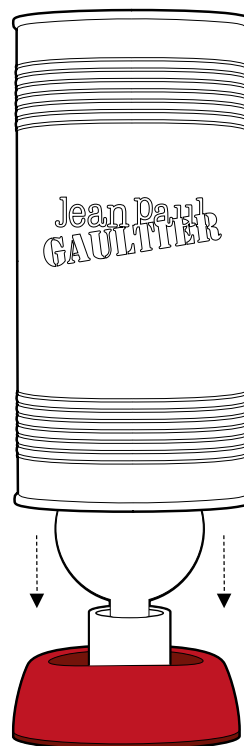
- 4** Inserisci il cavo e l'attacco della lampadina attraverso la base e la latta.



5 Applica la colla al centro della base per fissare l'attacco della lampadina.



6 Sistema la latta sulla base con la lampadina.



7 Ed ecco pronta la lampada!

