

VASO DE PLANTA

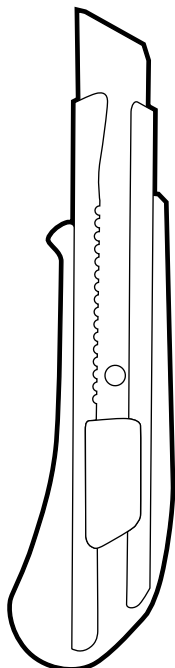


Jean Paul
GAULTIER

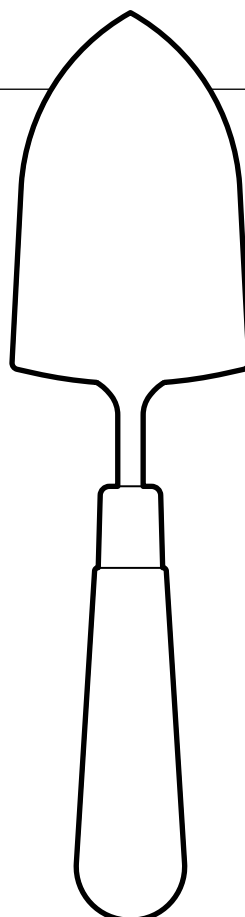
MATERIAL



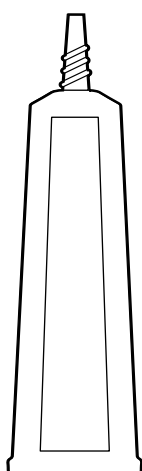
Lata



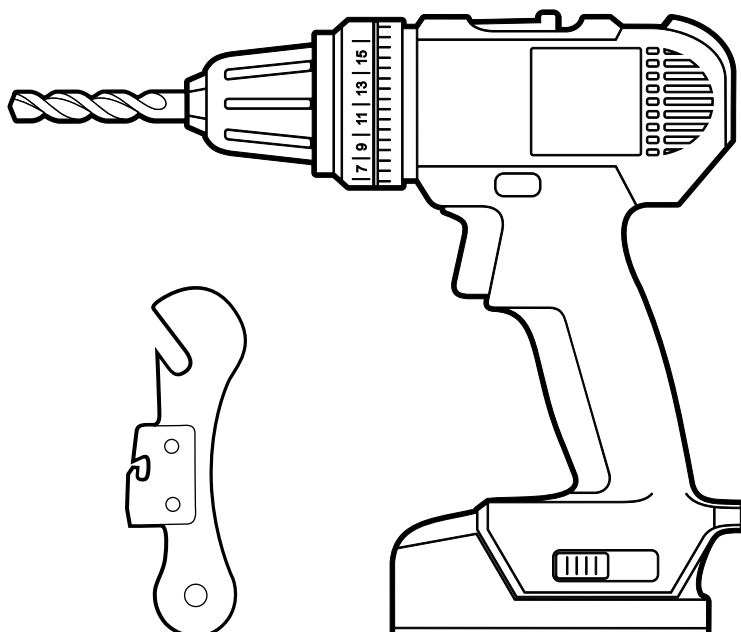
Estilete



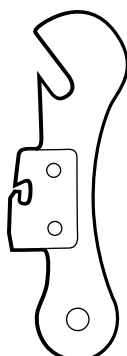
Pá de jardim



Cola de contato*



Furadeira



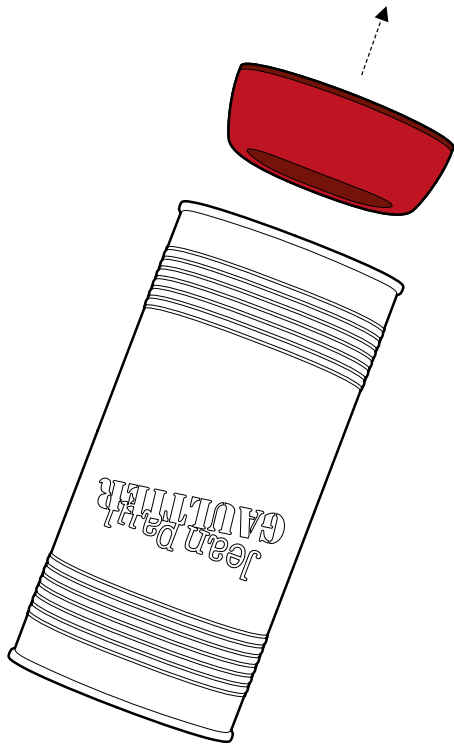
Abridor de lata

*Resistente à umidade e ideal para o metal.

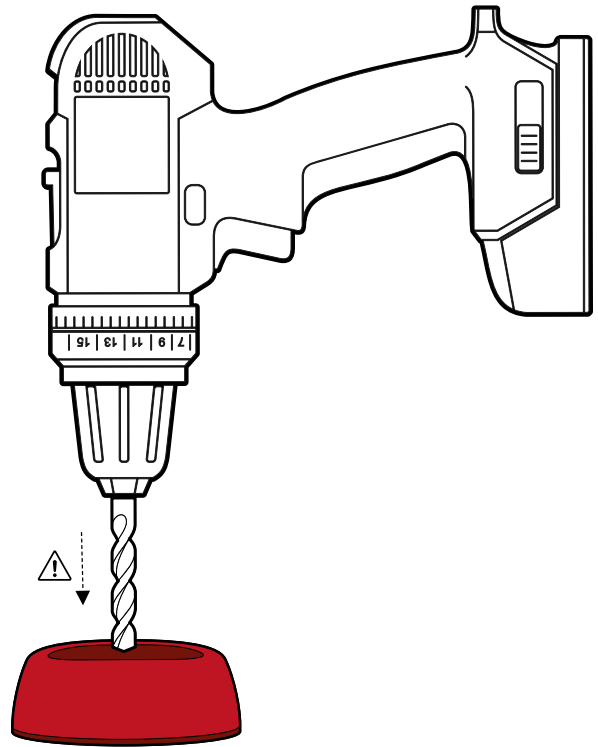
Os métodos de reciclagem das latas de nossos perfumes são apenas sugestões, e o uso dos materiais e ferramentas indicados exige precaução e segurança. Por isso sugerimos que você tome todas as medidas de segurança necessárias e siga as instruções das ferramentas e materiais

indicados. Jean Paul Gaultier se exime de qualquer responsabilidade relativa a danos que poderiam resultar da prática destes tutoriais e/ou utilização do material indicado.

1 Retire a base vermelha.

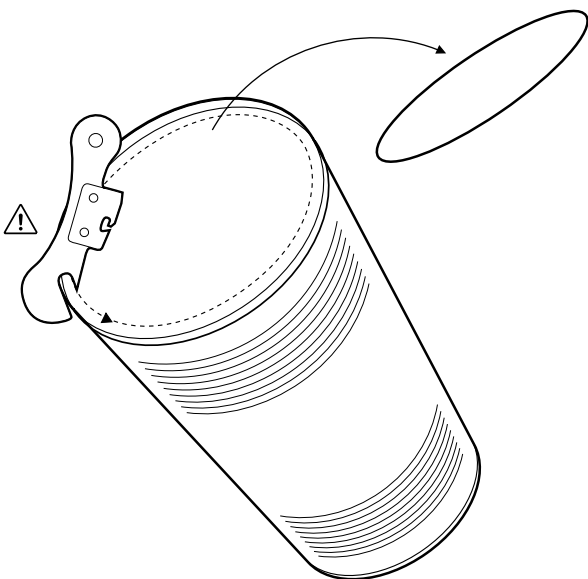


2 Faça três furos para escorrer o excesso de água da rega.



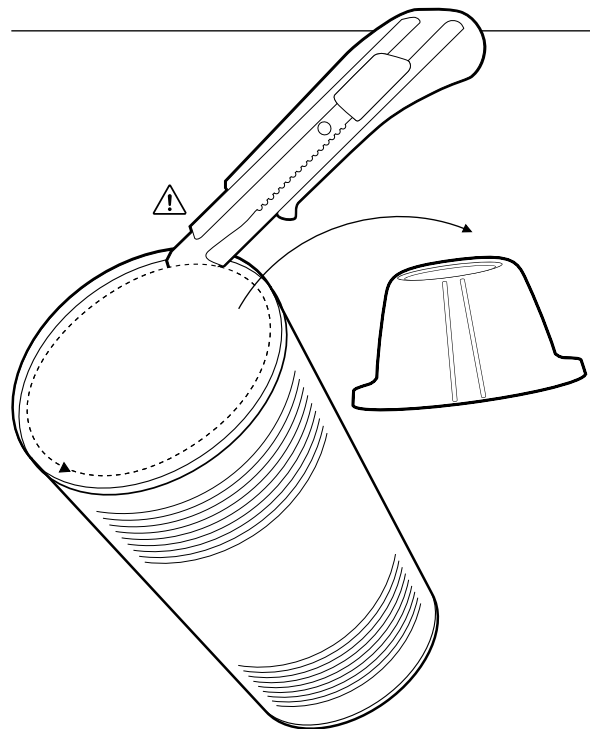
⚠ Tome muito cuidado com a furadeira.

3 Abra a parte metálica superior com o abridor de lata.



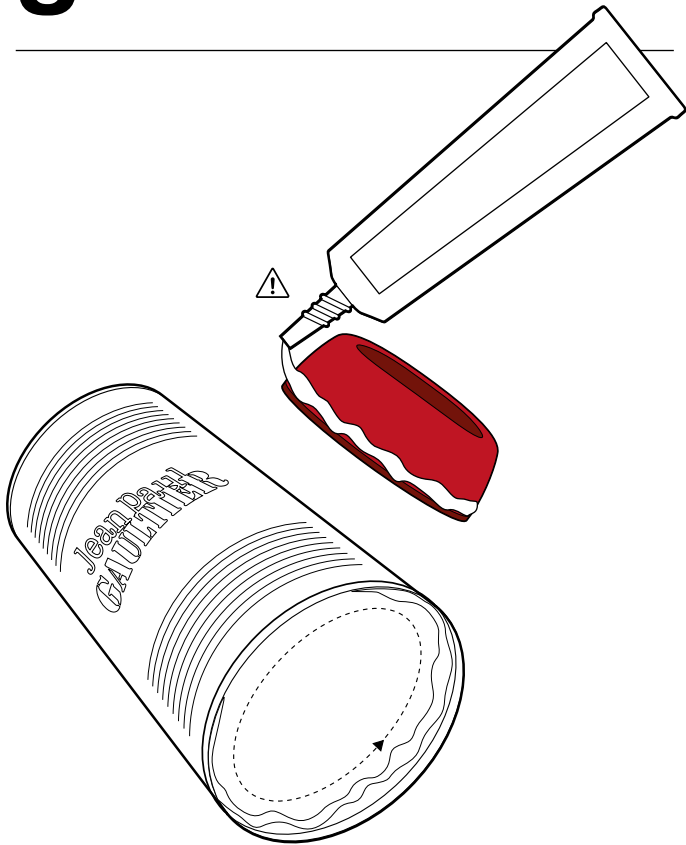
⚠ Tome muito cuidado com o abridor de lata.

4 Com um estilete, corte seguindo a borda metálica do alto da lata.

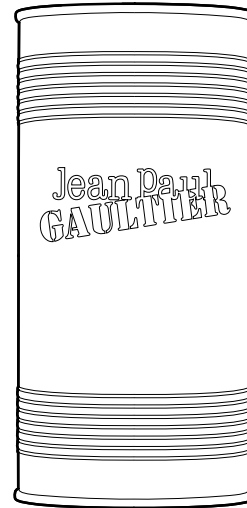


⚠ Tome muito cuidado com a estilete.

5 Cubra generosamente as bordas da base e da parte interna da lata com cola de contato.*

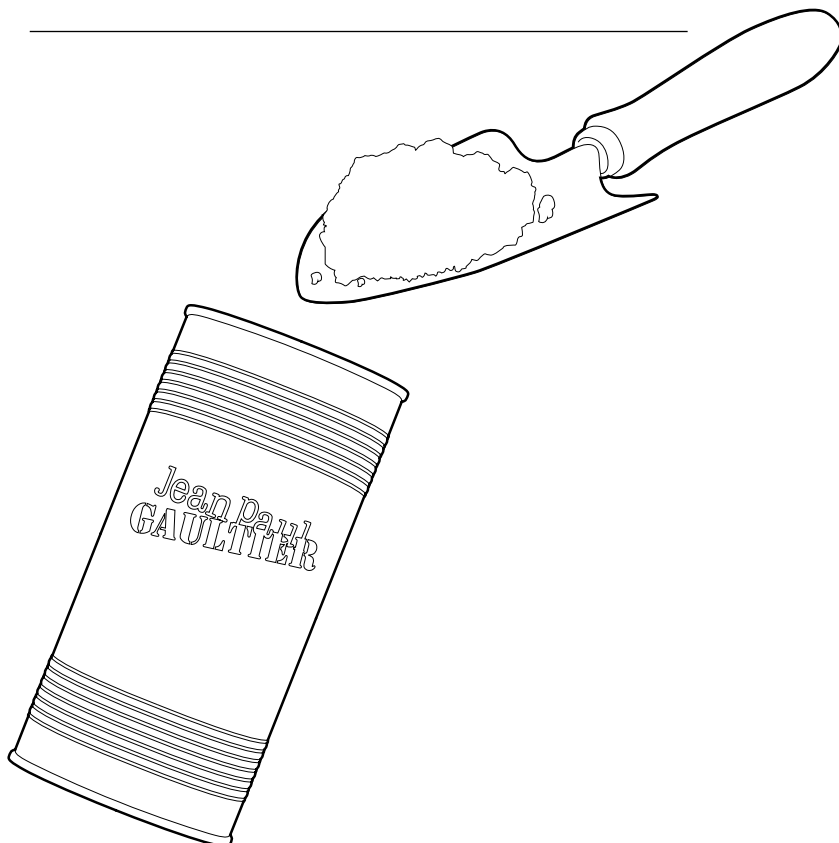


6 Depois de alguns minutos, fixe com firmeza a lata sobre a base e deixe a cola secar uma ou duas horas.



 *Resistente à umidade e ideal para o metal.

7 Coloque terra na lata e plante.



8 Seu vaso de planta está pronto!

