

ABAJUR

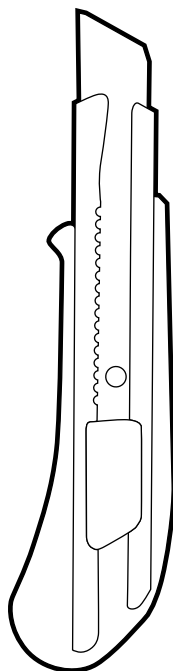


Jean Paul
GAULTIER

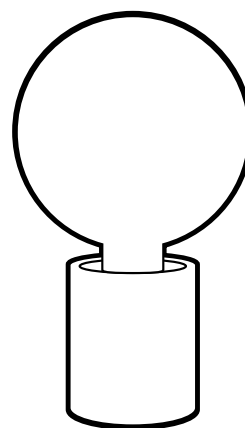
MATERIAL



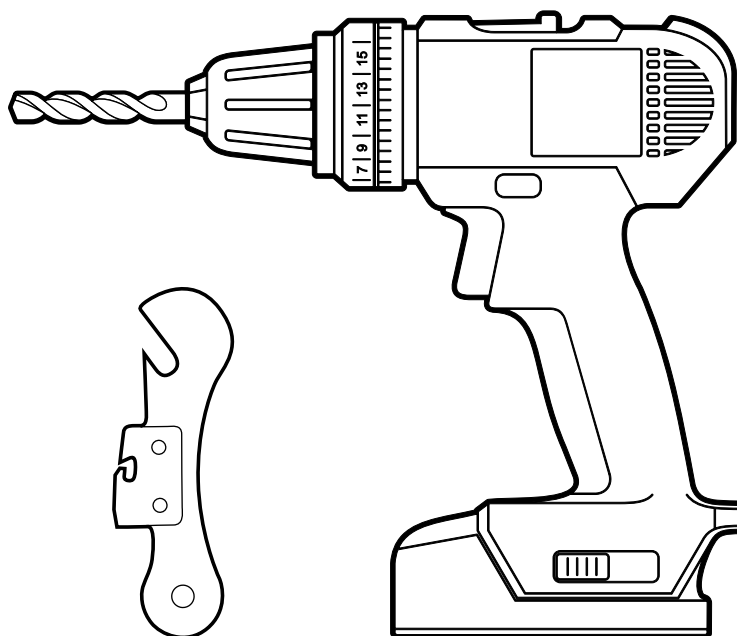
Lata



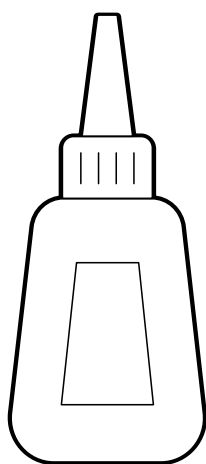
Estilete



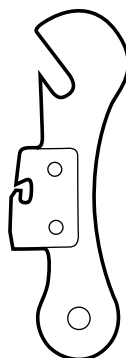
Lâmpada LED (E14 12W)
e cabo



Furadeira



Cola líquida

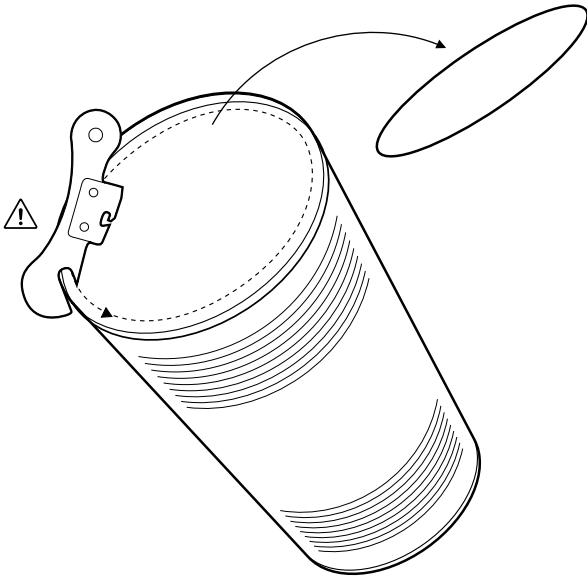


Abridor de lata

Os métodos de reciclagem das latas de nossos perfumes são apenas sugestões, e o uso dos materiais e ferramentas indicados exige precaução e segurança. Por isso sugerimos que você tome todas as medidas de segurança necessárias e siga as instruções das ferramentas e materiais

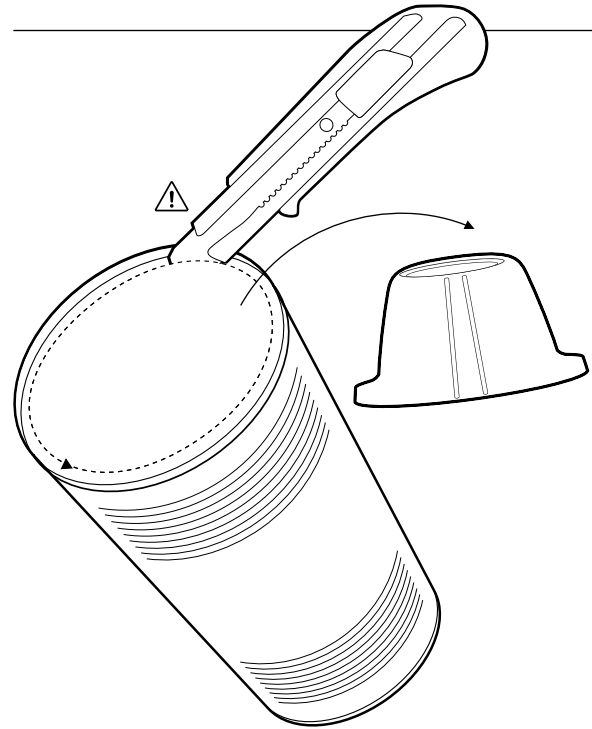
indicados. Jean Paul Gaultier se exime de qualquer responsabilidade relativa a danos que poderiam resultar da prática destes tutoriais e/ou utilização do material indicado.

- 1** Abra a parte metálica superior com o abridor de lata.



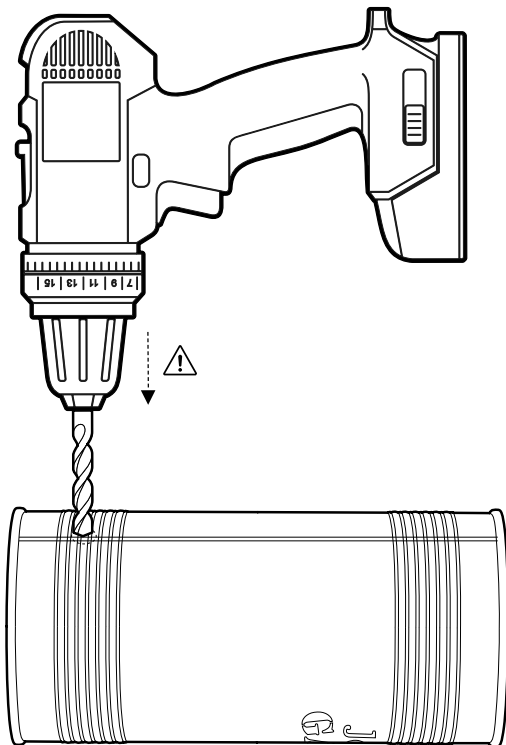
⚠ Tome muito cuidado com o abridor de lata.

- 2** Com um estilete, corte seguindo a borda metálica do alto da lata.



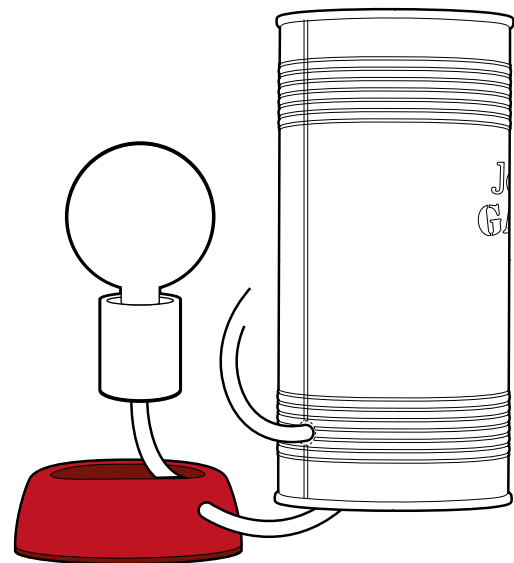
⚠ Tome muito cuidado com a estilete.

- 3** Avance a broca cerca de 2cm e fure delicadamente a lata do lado oposto do logo. Atenção para furar apenas um lado da lata e da base.



⚠ Tome muito cuidado com a furadeira.

- 4** Coloque o cabo e o soquete através da base e da lata.



5 Coloque cola no meio da base para fixar o soquete da lâmpada.



6 Coloque a lata sobre a base com a lâmpada.



7 Seu abajur está pronto!

