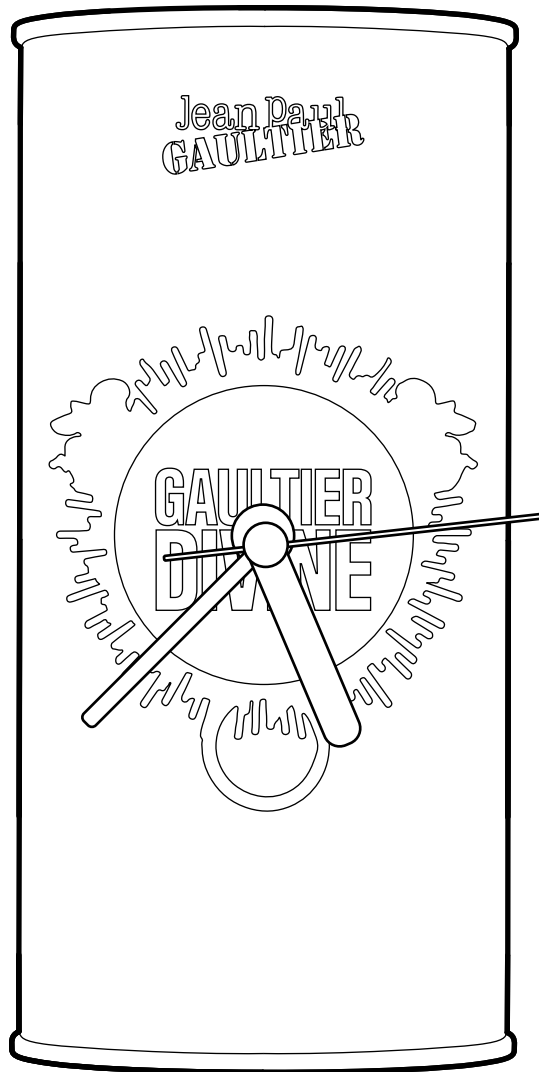
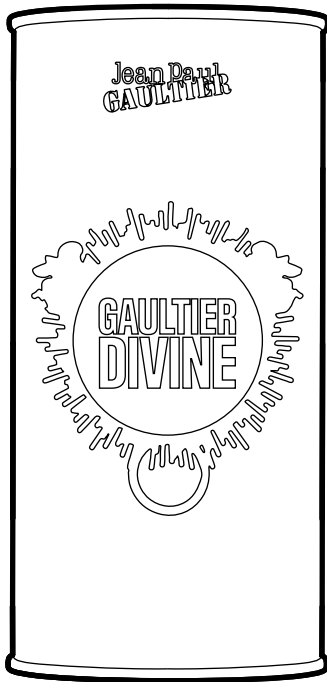


KLOK

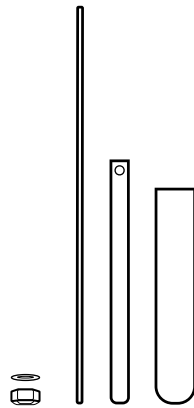


Jean Paul
GAULTIER

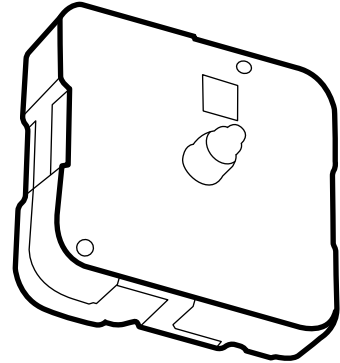
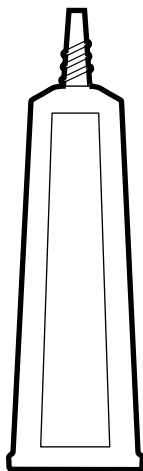
TE GEBRUIKEN MATERIAAL



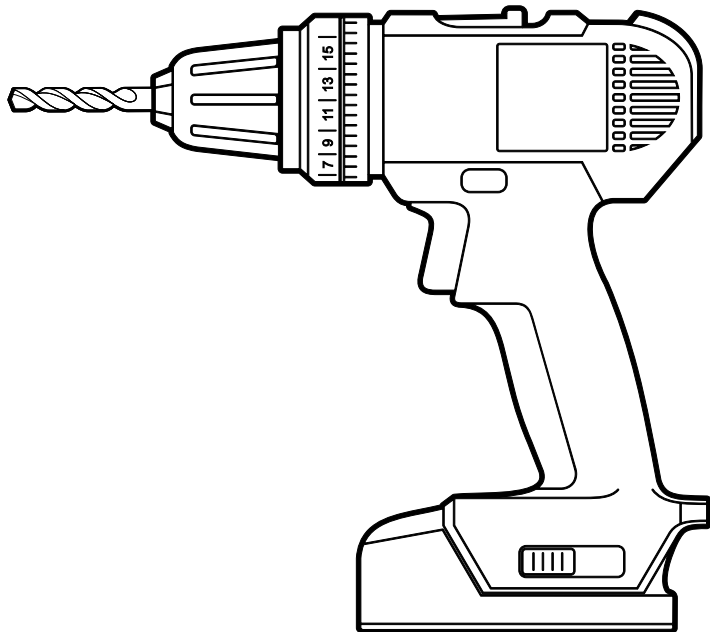
Blikje



Bouten en naalden

Mechanisme van de klok
(5cm maximale lengte)

Neopreen contactlijm



Boor

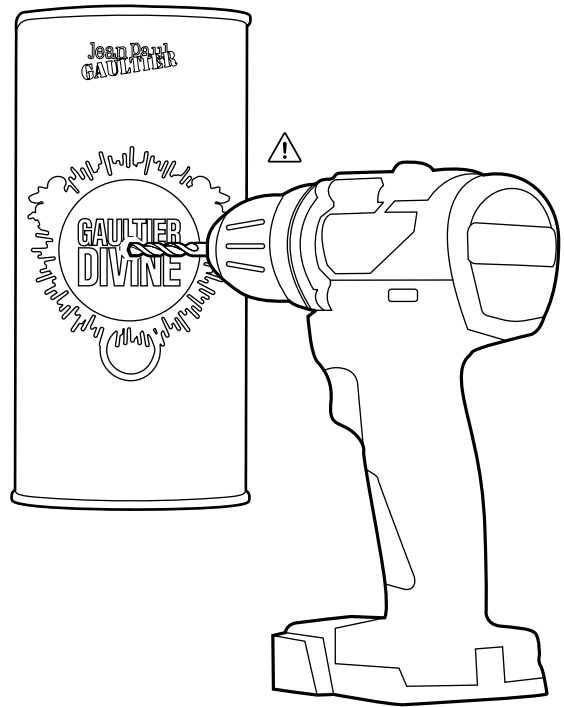
De methoden voor het recyclen van onze parfumblikken bestaan uit eenvoudige aanbevelingen en het gebruik van de voorgestelde gereedschappen en materialen vereist voorzichtigheid en veilig werken. Daarom verzoeken wij u alle noodzakelijke veiligheidsmaatregelen te treffen en de gebruiksaanwijzingen van

de voorgestelde gereedschappen en materialen in acht te nemen. Jean Paul Gaultier wijst alle verantwoordelijkheid af voor eventuele schade die kan voortvloeien uit de toepassing van deze handleidingen en/of het gebruik van het aanbevolen materiaal.

1 Haal de rode voet eraf.

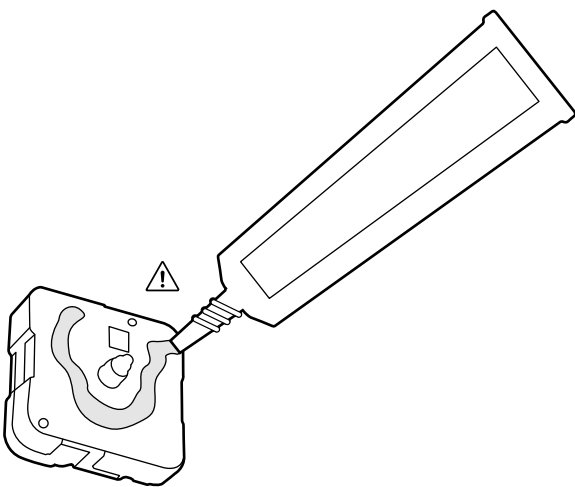


2 Boor met een boor een een gat in het midden van het blik.

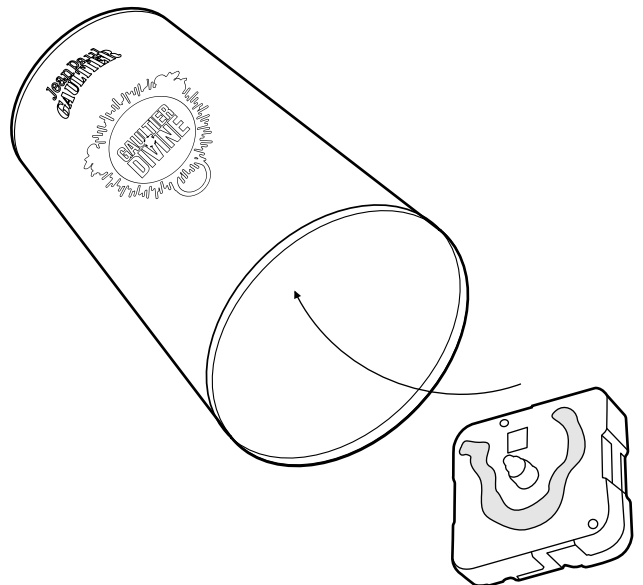


⚠ Het hanteren van een boor kan gevaarlijk zijn.

3 Breng een royale hoeveelheid neopreenlijm aan op het mechanisme van de klok om hem in het blik te bevestigen.

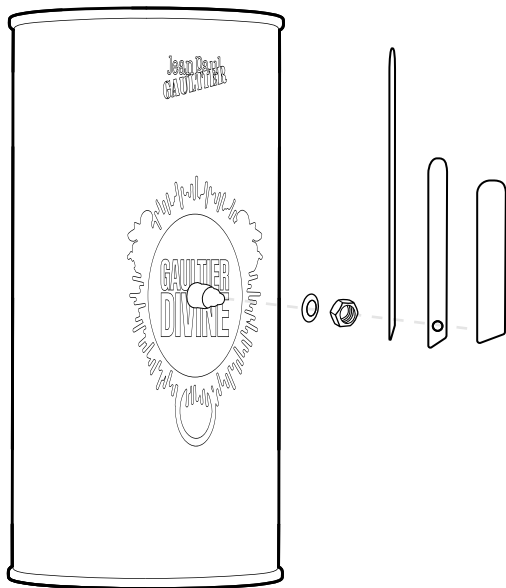


4 Steek vanaf de onderkant voorzichtig het mechanisme van de klok in het gat.



* Vochtbestendig en ideaal voor metaal.
Het hanteren van de lijm kan gevaarlijk zijn.

5 Zodra de lijm droog is, plaatst u eerst de bouten dan de secundewijzer, de minutenwijzer en als laatste de urenwijzer.



6 Uw klok is nu klaar!

