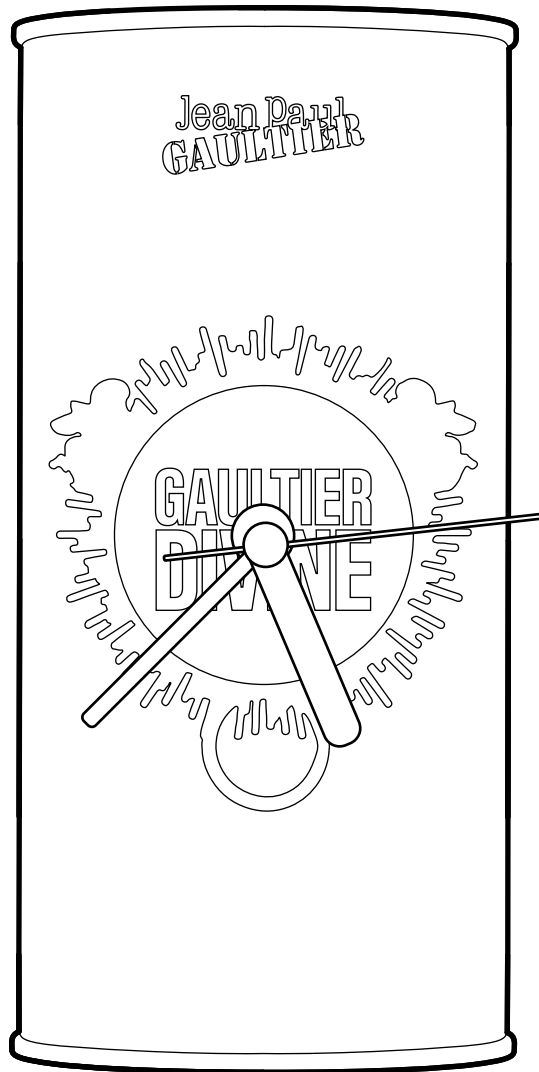
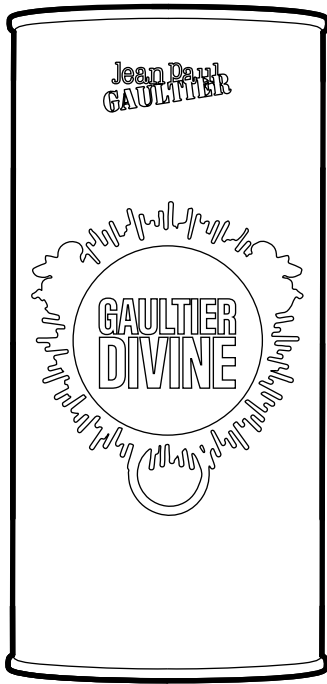


# RELOJ

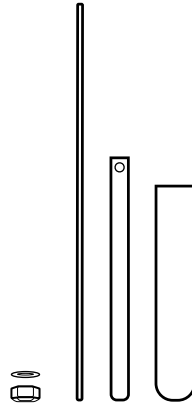


Jean Paul  
**GAULTIER**

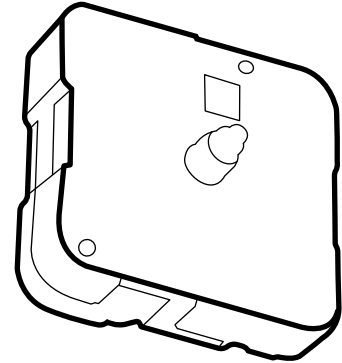
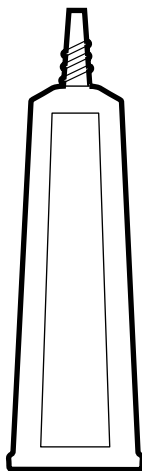
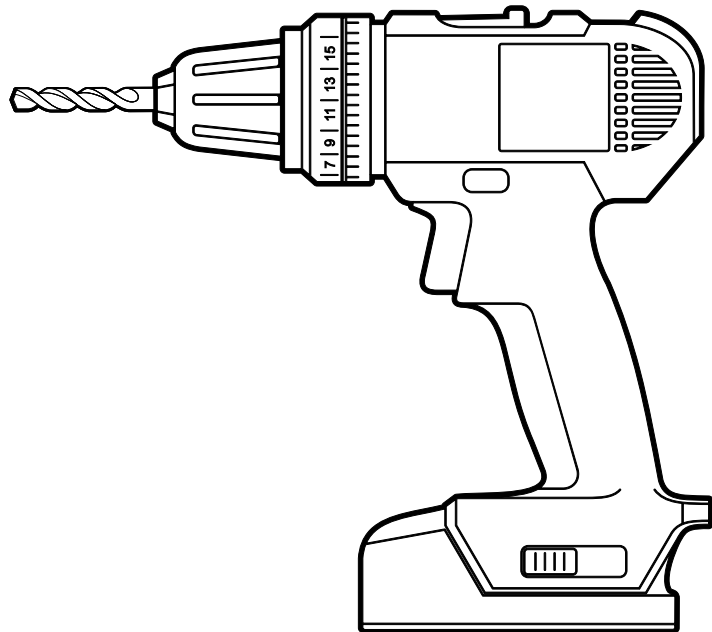
# MATERIAL NECESARIO



Lata



Tuercas y manecillas

Mecanismo del reloj  
(máximo 5 cm de longitud)Pegamento de contacto  
a base de neopreno

Taladro

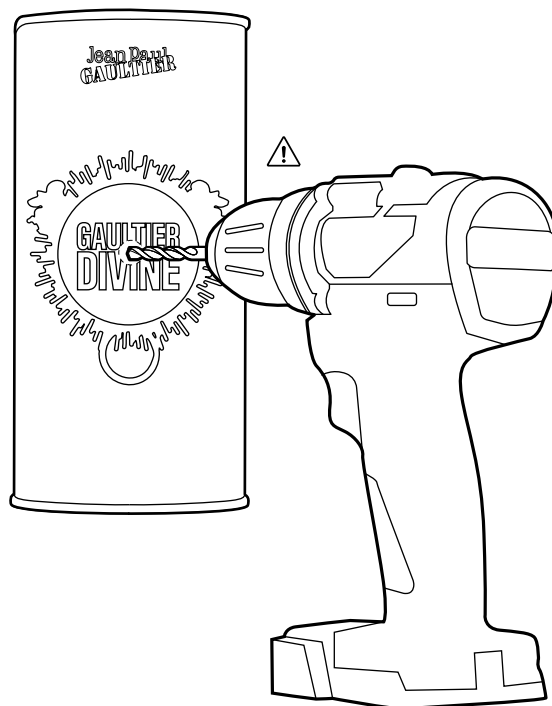
Los métodos para reciclar las latas de nuestros perfumes son simples recomendaciones y el uso de las herramientas y materiales sugeridos requiere actuar con cuidado y priorizar la seguridad. Por ello, te instamos a adoptar todas las medidas de seguridad necesarias y a respetar las instrucciones de uso de las herramientas

y los materiales sugeridos. Jean Paul Gaultier declina toda responsabilidad por los daños que puedan derivarse de la aplicación de estos instructivos y/o de la utilización del material recomendado.

**1** Quita la base roja.

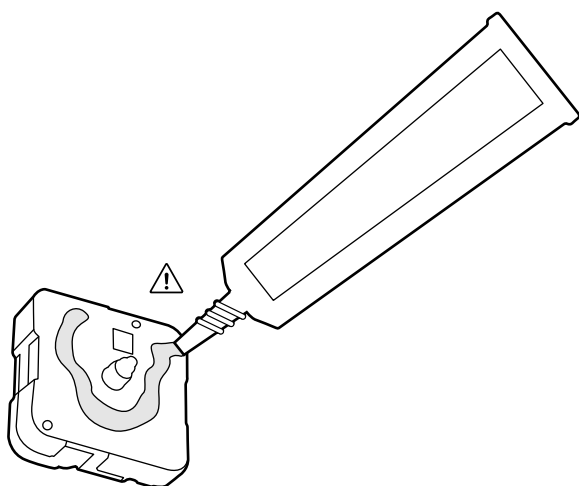


**2** Utiliza un taladro para hacer un agujero en el centro de la caja.

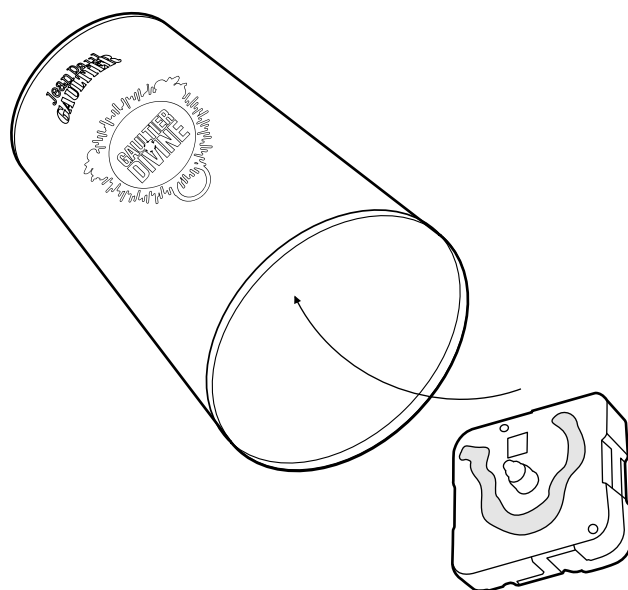


⚠ Atención: Manipular un taladro puede ser peligroso.

**3** Aplica una cantidad generosa de pegamento de neopreno al mecanismo del reloj para fijarlo dentro de la caja.

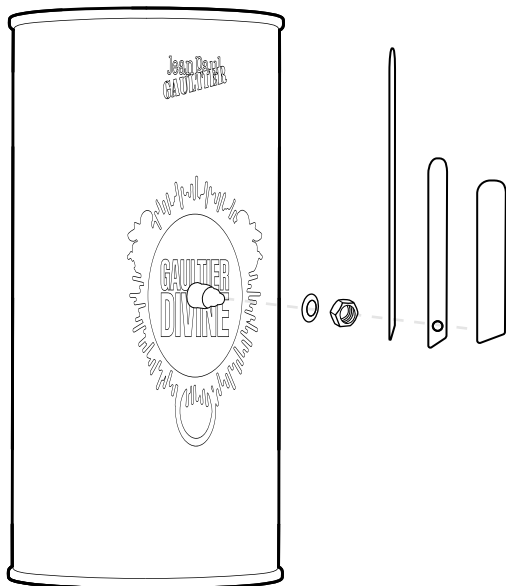


**4** Desde la parte inferior, inserta con cuidado el mecanismo del reloj en el agujero.



\* Es resistente a la humedad e ideal para metales.  
Manipular el pegamento puede ser peligroso.

**5** Una vez seco el pegamento, introduce primero la tuerca, después el segundero, luego el minuterero y por último la manecilla de las horas.



**6** ¡El reloj está listo!

