

BLOEMPOT

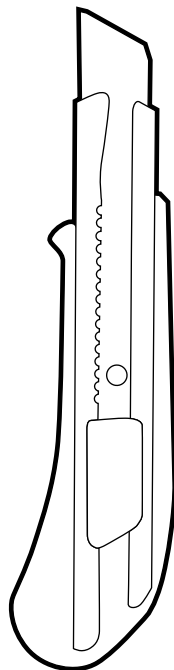


Jean Paul
GAULTIER

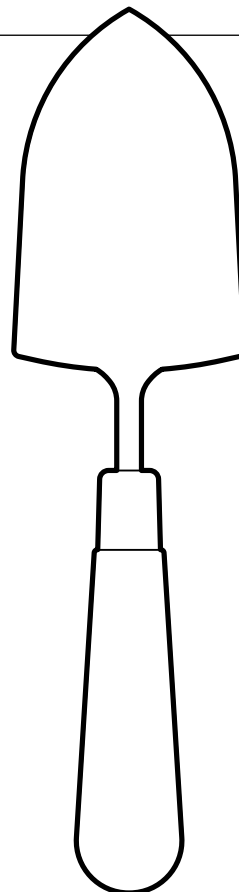
TE GEBRUIKEN MATERIAAL



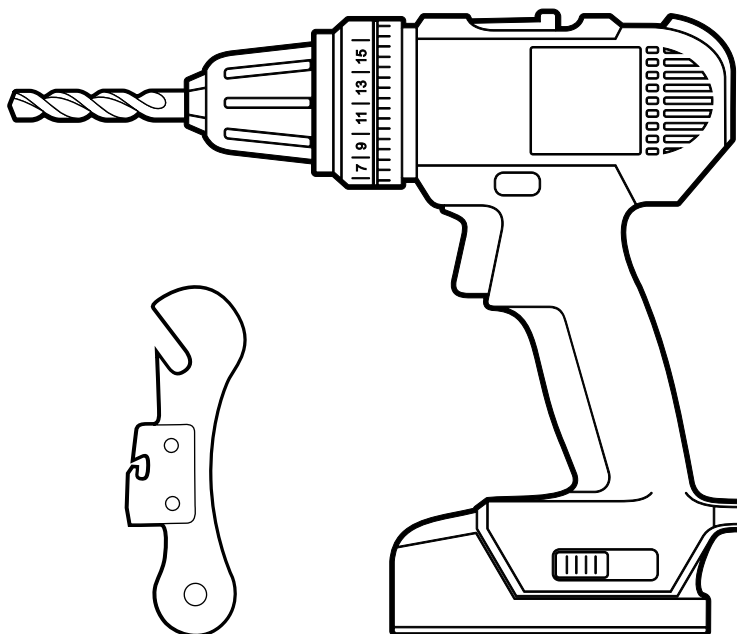
Blikje



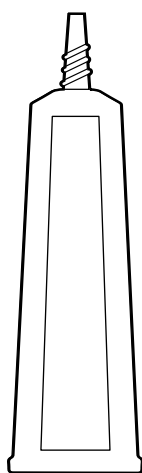
Stanleymes



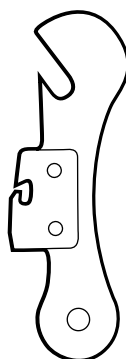
Tuinschepje



Boor



Neopreen contactlijm*



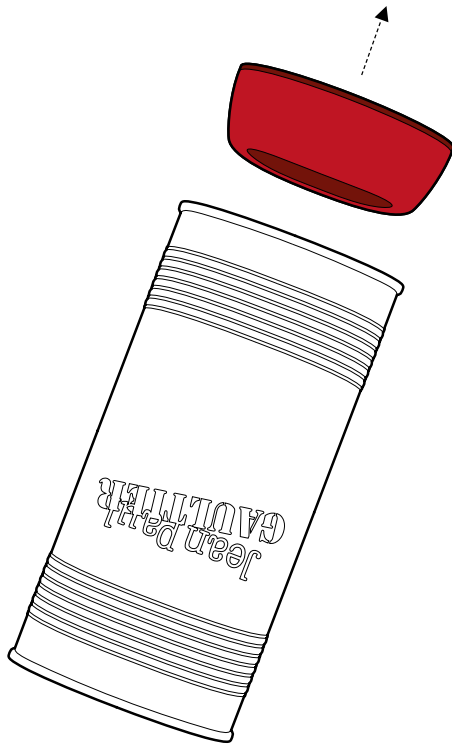
Blikopener

* Vochtbestendig en ideaal voor metaal.

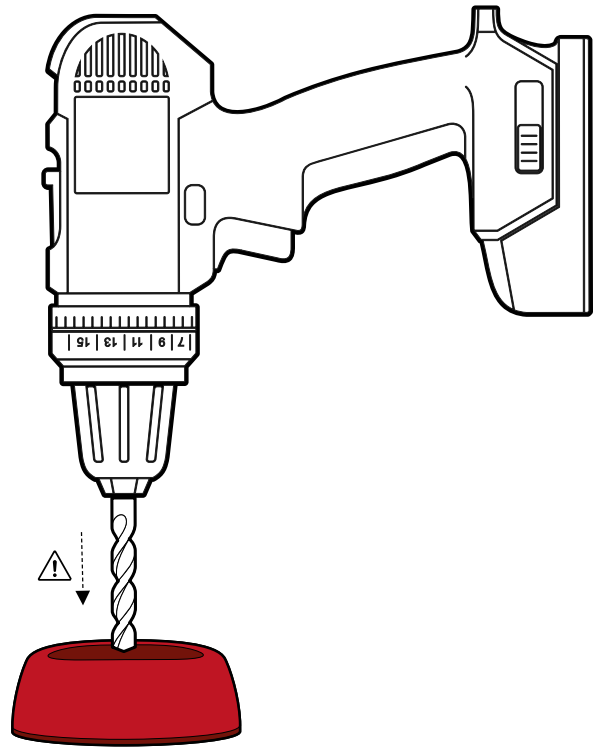
De methoden voor het recyclen van onze parfumblikken bestaan uit eenvoudige aanbevelingen en het gebruik van de voorgestelde gereedschappen en materialen vereist voorzichtigheid en veilig werken. Daarom verzoeken wij u alle noodzakelijke veiligheidsmaatregelen te treffen en de gebruiksaanwijzingen

van de voorgestelde gereedschappen en materialen in acht te nemen. Jean Paul Gaultier wijst alle verantwoordelijkheid af voor eventuele schade die kan voortvloeien uit de toepassing van deze handleidingen en/of het gebruik van het aanbevolen materiaal.

1 Haal de rode voet eraf.

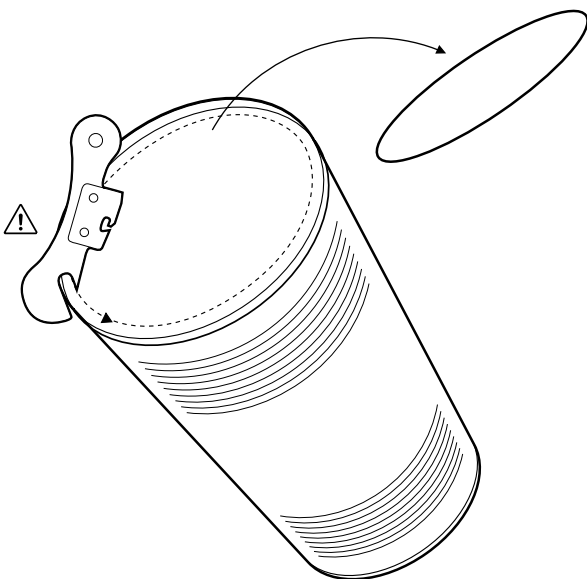


2 Boor 3 gaten om het overtollige water bij het gieten af te voeren

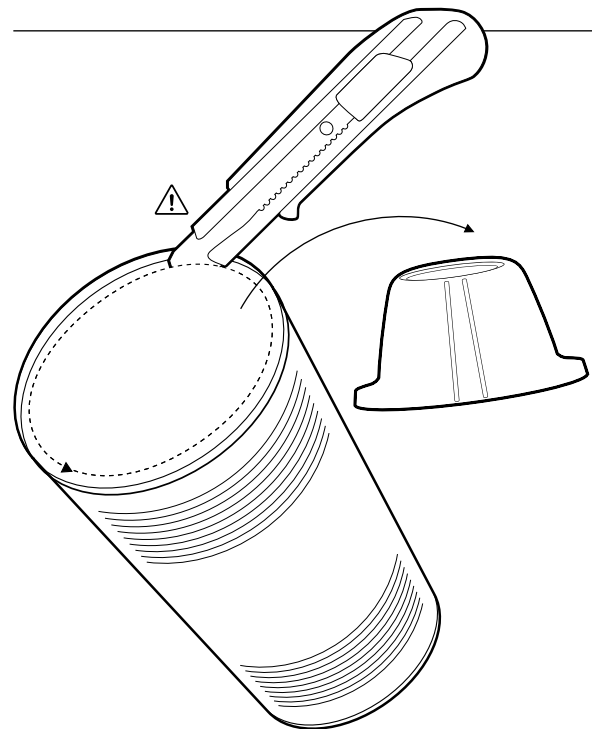


⚠ Het hanteren van een boor kan gevaarlijk zijn.

3 Open het metalen bovendeeel met behulp van een blikopener.



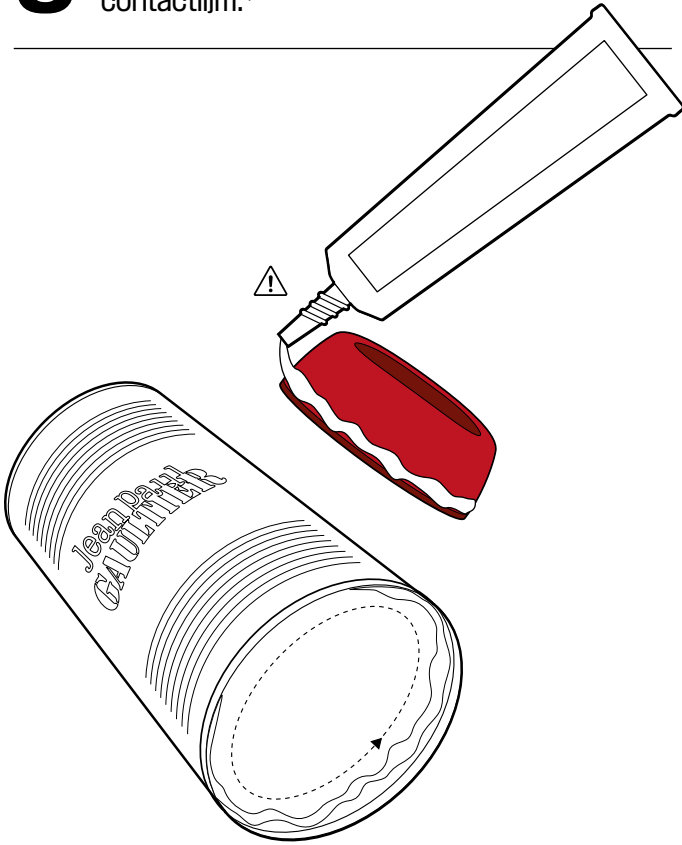
4 Snijd met een stanleymes uit, en volg daarbij de metalen rand aan de bovenkant van het blikje.



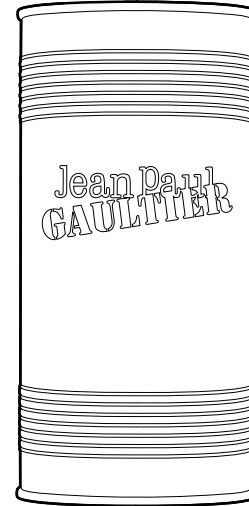
⚠ Het hanteren van een blikopener kan gevaarlijk zijn.


⚠ Het hanteren van een stanleymes kan gevaarlijk zijn.

5 Bedek de randen van de voet en de binnenkant van het blikje overvloedig met neopreen contactlijm.*

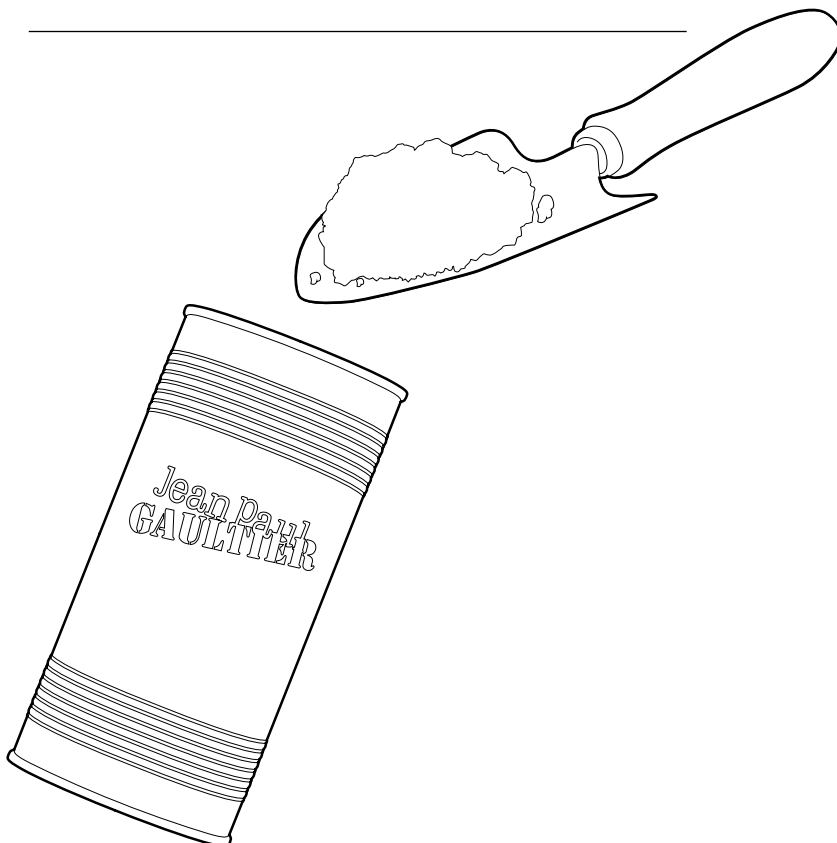


6 Druk na enkele minuten het blikje stevig vast op de voet en laat de lijm gedurende een of twee uur drogen.



 * Vochtbestendig en ideaal voor metaal.

7 Vul het blikje met de plantaarde en zet er de plant in.



8 Uw bloempot is klaar!

