

KAARSENHOUDER

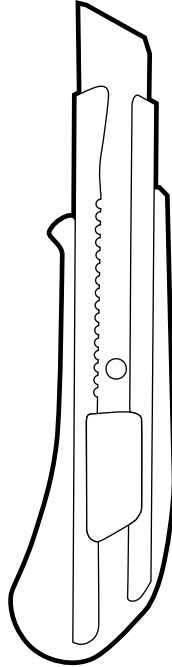


Jean Paul
GAULTIER

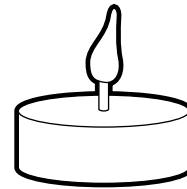
TE GEBRUIKEN MATERIAAL



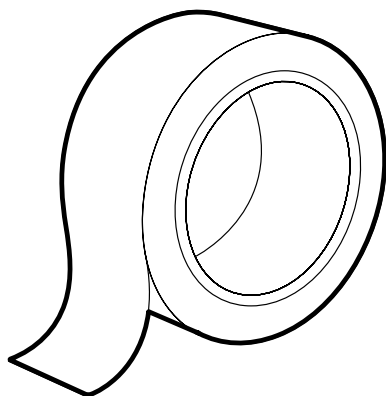
Blikje



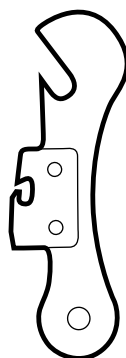
Stanleymes



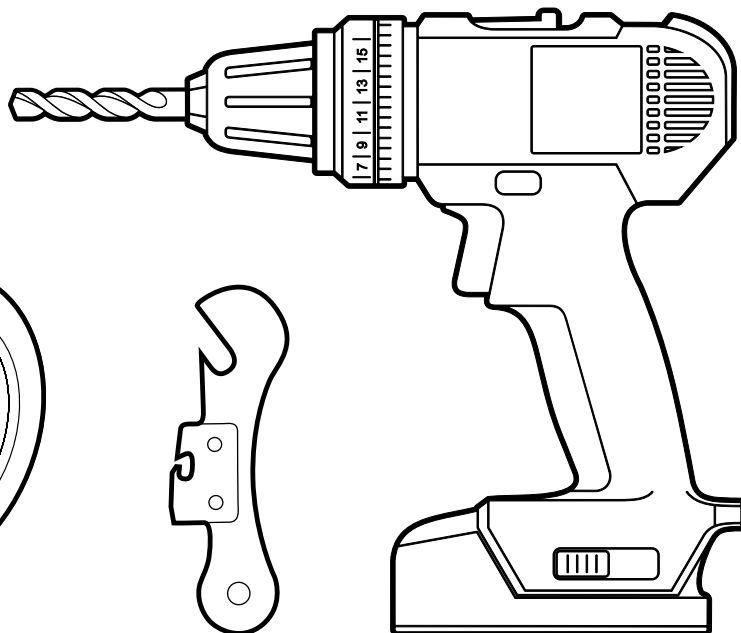
Ledkaars



Dubbelzijdig plakband



Blikopener

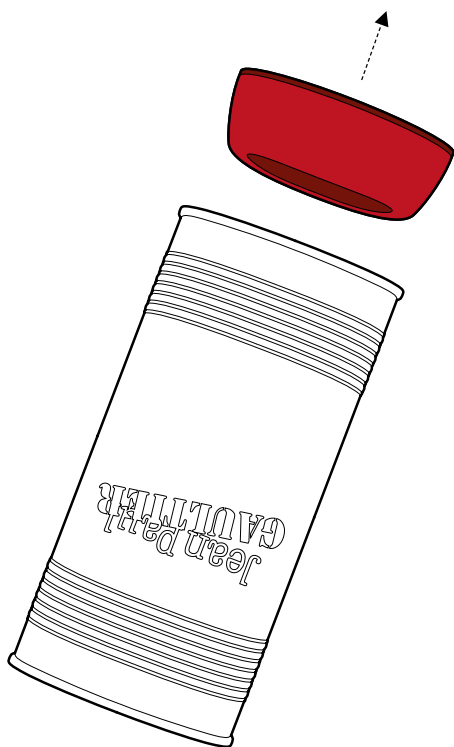


Boor

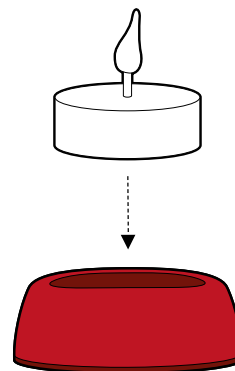
De methoden voor het recyclen van onze parfumblikken bestaan uit eenvoudige aanbevelingen en het gebruik van de voorgestelde gereedschappen en materialen vereist voorzichtigheid en veilig werken. Daarom verzoeken wij u alle noodzakelijke veiligheidsmaatregelen te treffen en de gebruiksaanwijzingen

van de voorgestelde gereedschappen en materialen in acht te nemen. Jean Paul Gaultier wijst alle verantwoordelijkheid af voor eventuele schade die kan voortvloeien uit de toepassing van deze handleidingen en/of het gebruik van het aanbevolen materiaal.

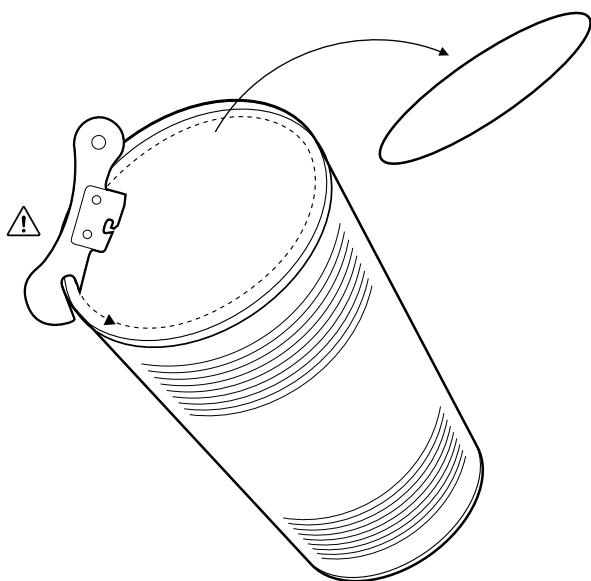
1 Haal de rode voet eraf.



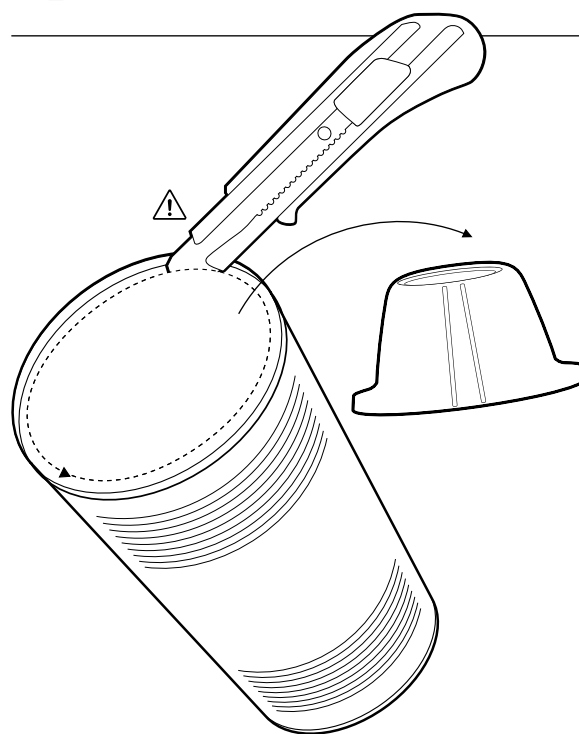
2 Steek de kaars in de rode voet. Deze moet in de voet worden vastgezet met dubbelzijdig plakband.



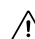
3 Open het metalen bovendeel met behulp van een blikopener.



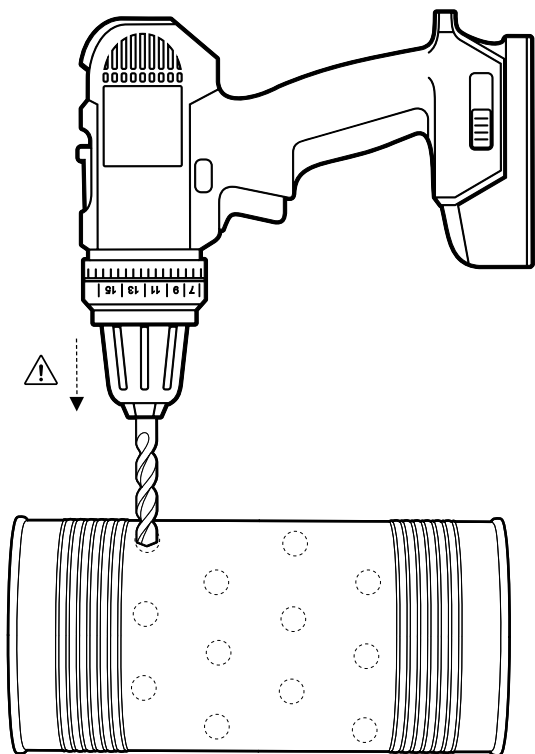
4 Snijd met een stanleymes uit, en volg daarbij de metalen rand aan de bovenkant van het blikje.




 Het hanteren van een blikopener kan gevaarlijk zijn.

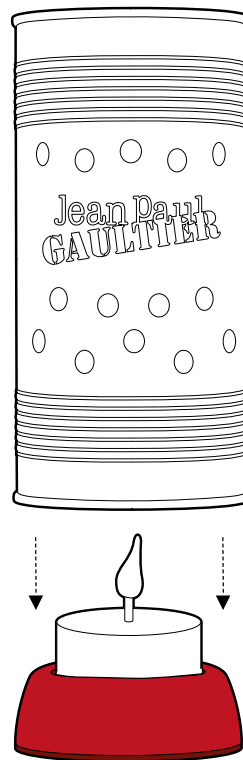
 Het hanteren van een stanleymes kan gevaarlijk zijn.

5 Doorboor het blikje voorzichtig met een boortje voor aluminium.



 Het hanteren van een boor kan gevaarlijk zijn.

6 Zet uw blikje op de voet met de ledkaars.



7 Uw kaarsenhouders is klaar.

