

# LAMP

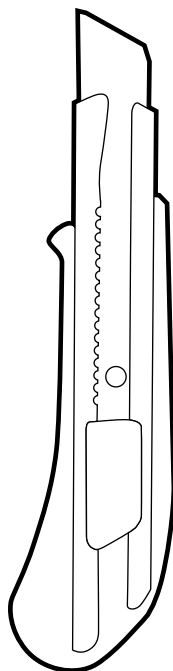


Jean Paul  
**GAULTIER**

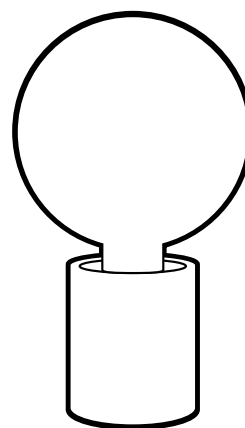
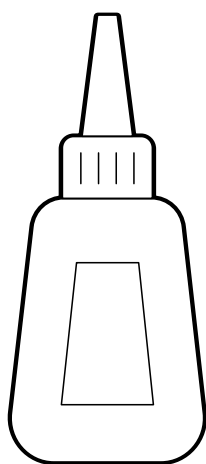
# TE GEBRUIKEN MATERIAAL



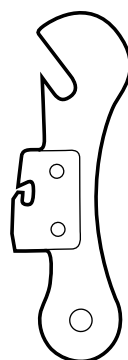
Blikje



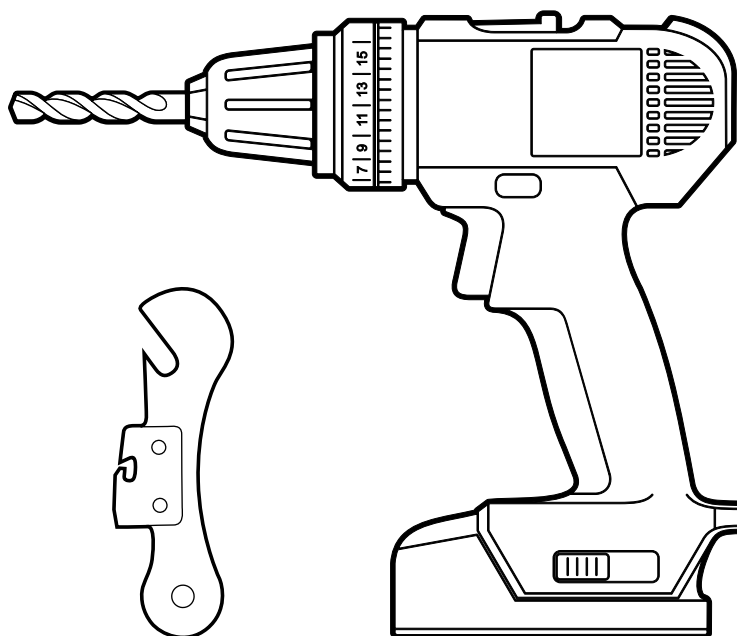
Stanleymes

Ledlamp (E14 12W)  
en snoer

Vloeibare lijm



Blikopener

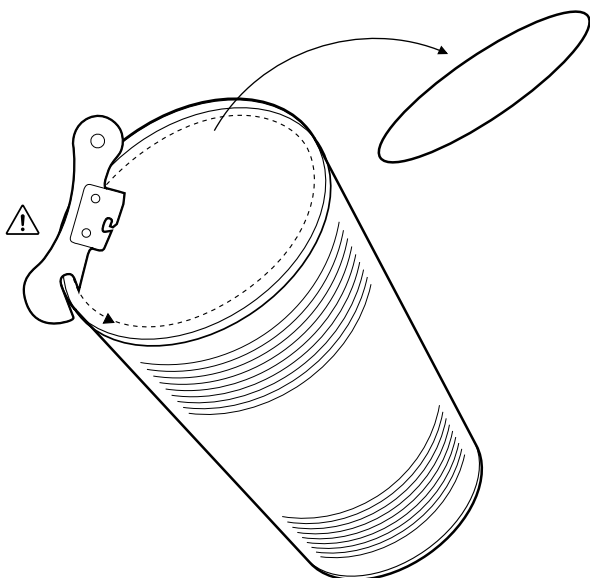


Boor

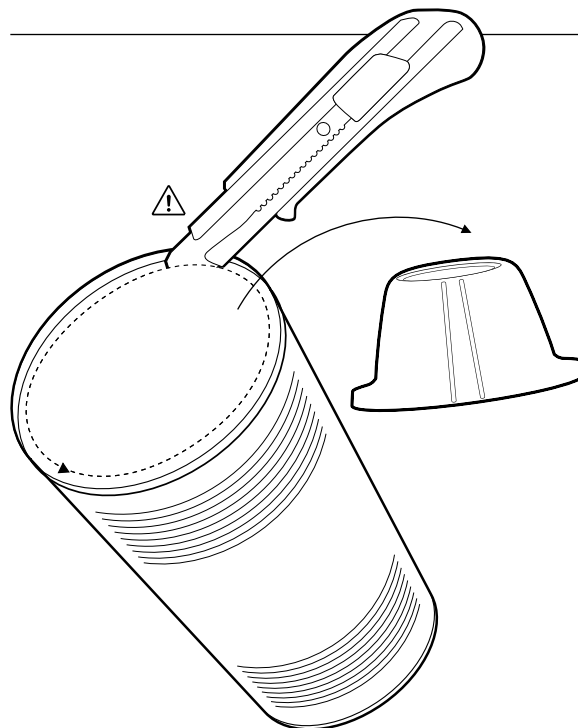
De methoden voor het recyclen van onze parfumblikken bestaan uit eenvoudige aanbevelingen en het gebruik van de voorgestelde gereedschappen en materialen vereist voorzichtigheid en veilig werken. Daarom verzoeken wij u alle noodzakelijke veiligheidsmaatregelen te treffen en de gebruiksaanwijzingen

van de voorgestelde gereedschappen en materialen in acht te nemen. Jean Paul Gaultier wijst alle verantwoordelijkheid af voor eventuele schade die kan voortvloeien uit de toepassing van deze handleidingen en/of het gebruik van het aanbevolen materiaal.

- 1** Open het metalen bovendeeel met behulp van een blikopener.



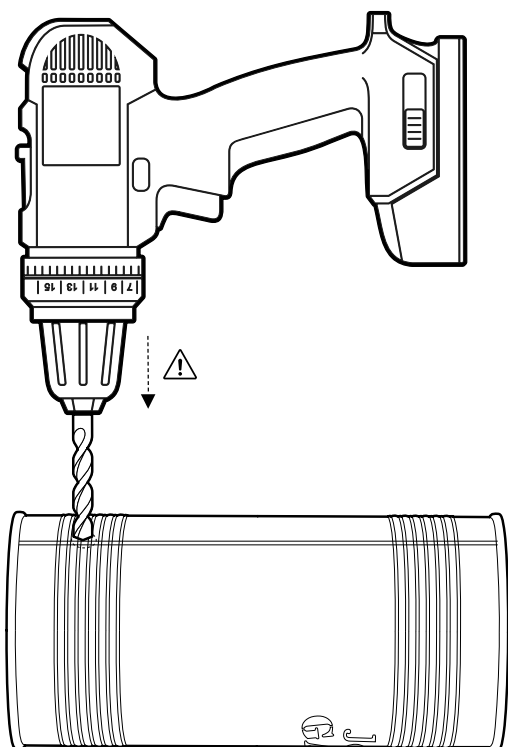
- 2** nijd met een stanleymes uit, en volg daarbij de metalen rand aan de bovenkant van het blikje.



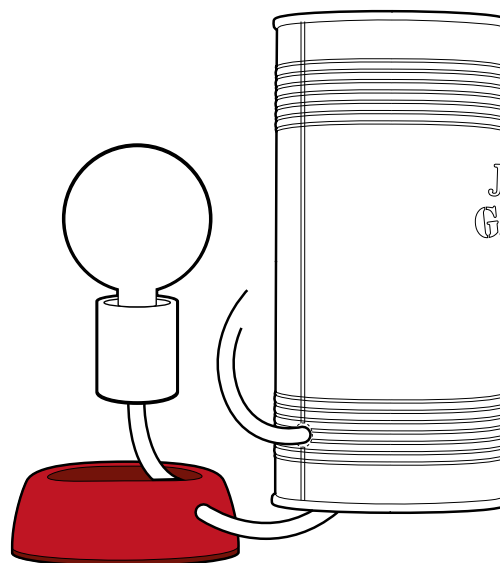
⚠ Het hanteren van een blikopener kan gevaarlijk zijn.

⚠ Het hanteren van een stanleymes kan gevaarlijk zijn.

- 3** Laat het boortje ongeveer 2 cm uitsteken en boor voorzichtig gaatjes in het blikje in de kant tegenover het logo. let erop dat u maar een kant van het blikje en de lampvoet doorboort.



- 4** Voorzie hem van een snoer en steek de fitting door de lampvoet en het blikje.

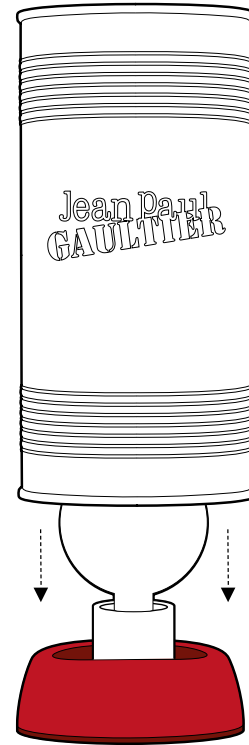


⚠ Het hanteren van een boor kan gevaarlijk zijn.

**5** Breng lijm aan in het midden van de lampvoet om de fitting van de lamp eraan vast te maken.



**6** Plaats uw blikje op de voet met het lampje.



**7** En nu is uw lamp klaar!

