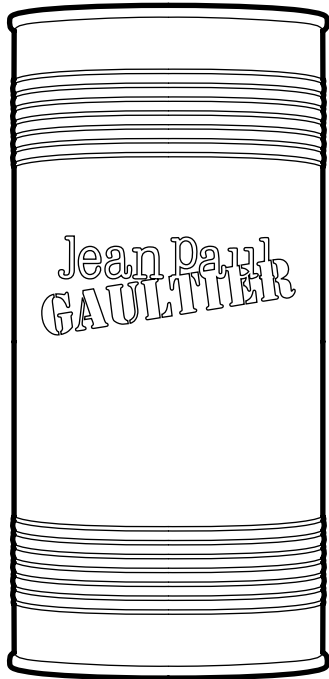


# POT DE FLEUR

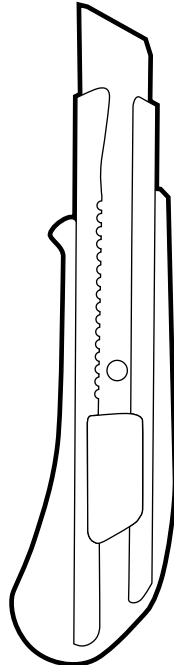


Jean Paul  
**GAULTIER**

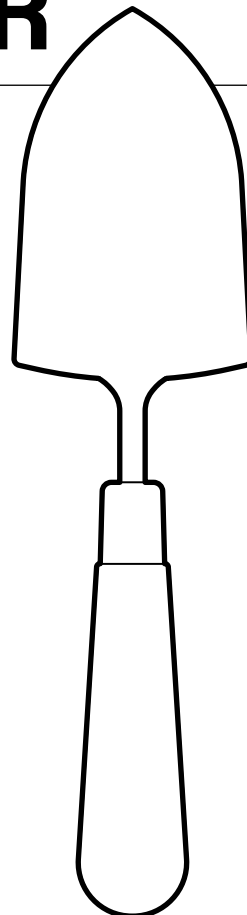
# MATÉRIEL À UTILISER



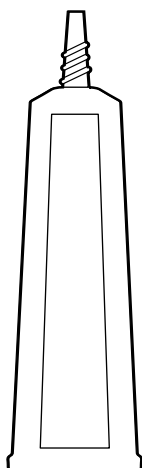
Canette



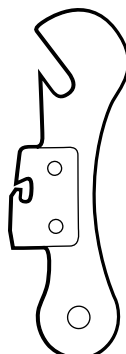
Cutter



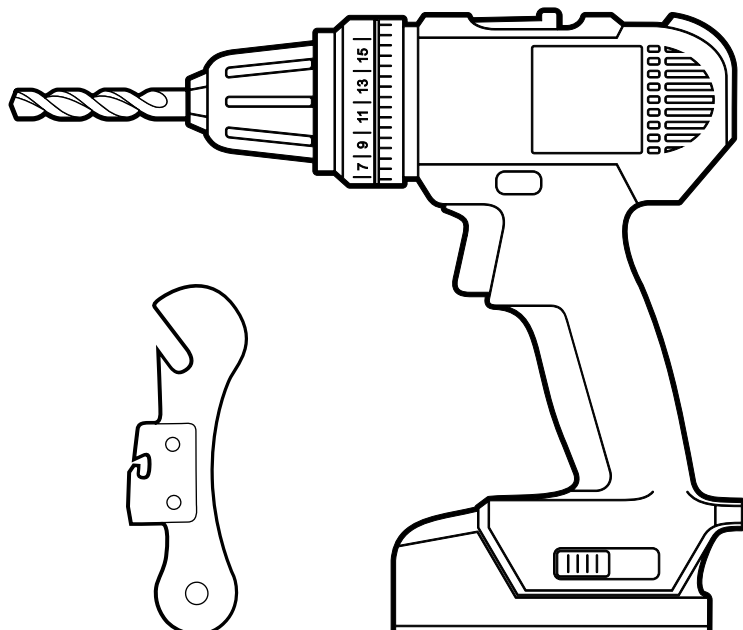
Pelle de jardinage



Colle contact néoprène\*



Ouvre boîte



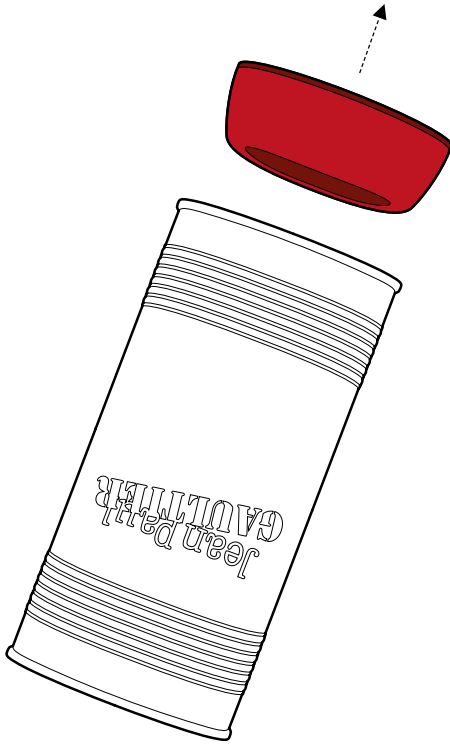
Perceuse

\* Résistante à l'humidité et idéale pour le métal.

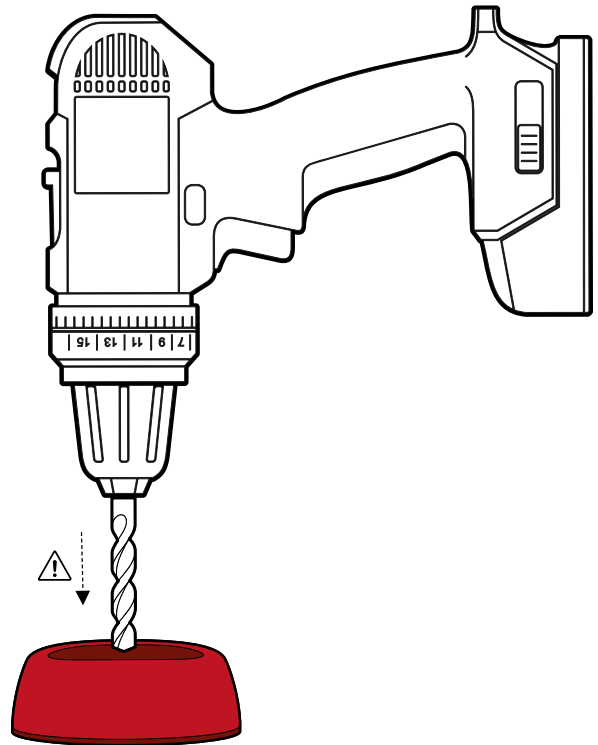
Les méthodes de recyclage des canettes de nos parfums constituent de simples préconisations et l'utilisation des outils et matériels suggérés requiert de la précaution et de la sécurité. Nous vous invitons donc à prendre toutes les mesures de sécurité nécessaires et à vous conformer

aux notices d'utilisation des outils et matériels suggérés. Jean Paul Gaultier décline toute responsabilité relative aux dommages qui pourraient notamment résulter de la mise en œuvre de ces tutoriels et/ou de l'utilisation du matériel préconisé.

**1** Retirez le socle rouge.

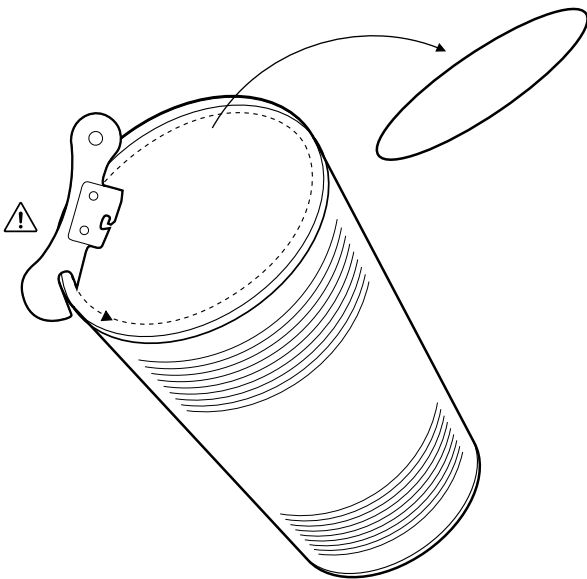


**2** Percez 3 trous pour évacuer le surplus d'eau de l'arrosage.



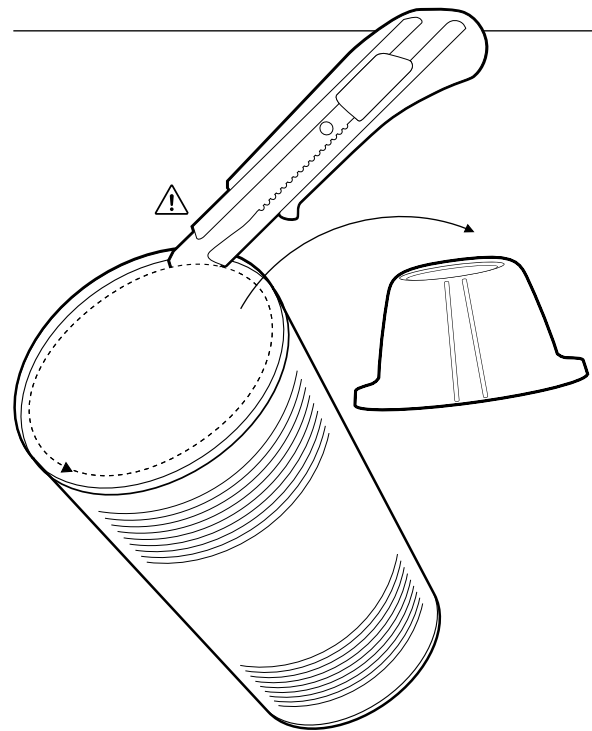
⚠ La manipulation d'une perceuse peut être dangereuse.

**3** Ouvrez la partie métallique haute à l'aide d'un ouvre-boîte.



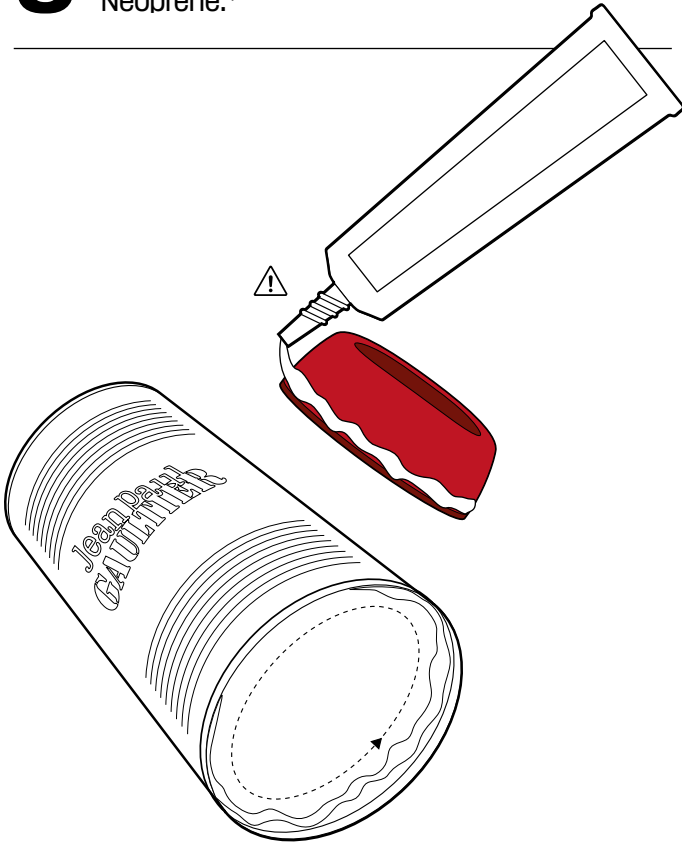
⚠ La manipulation d'un ouvre-boîte peut être dangereuse.

**4** À l'aide d'un cutter découpez en suivant le bord métallique du haut de la canette.

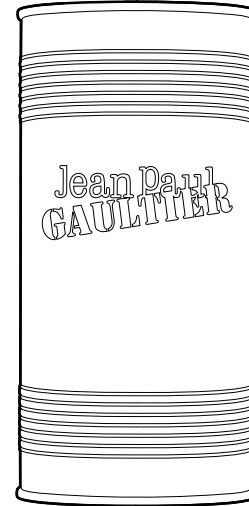


⚠ La manipulation d'un cutter peut être dangereuse.

**5** Recouvrez généreusement les bords du socle et de l'intérieur de la canette de colle contact Néoprène.\*

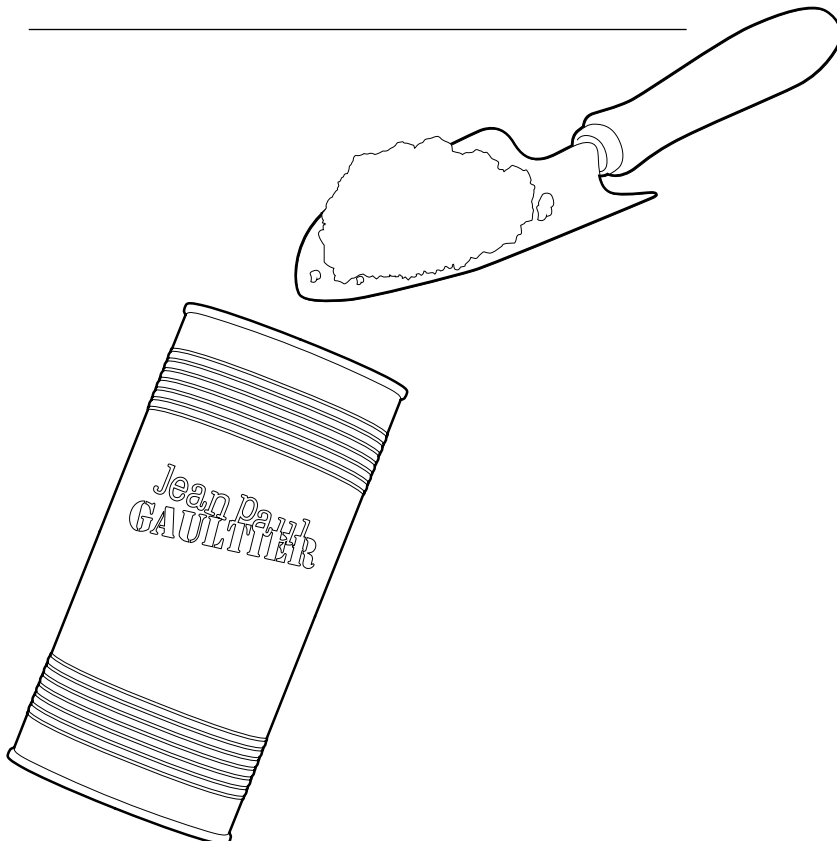


**6** Après quelques minutes, fixez fermement la canette sur le socle et laissez prendre la colle pendant une heure ou deux.



 \* Résistante à l'humidité et idéale pour le métal.

**7** Remplissez la canette de terreau et déposez-y la plante.



**8** Votre pot de fleur est finalisé !

