

LAMPE

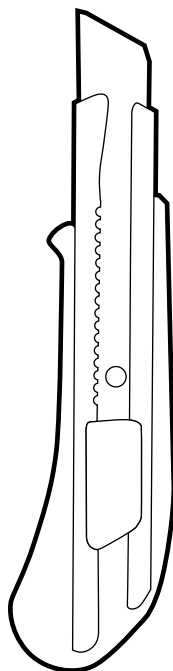


Jean Paul
GAULTIER

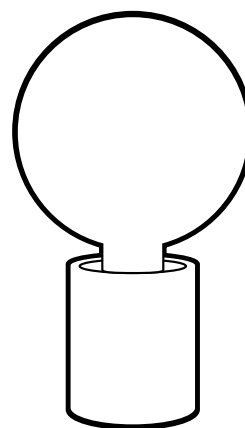
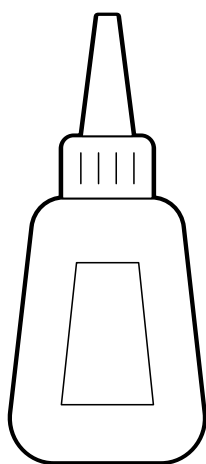
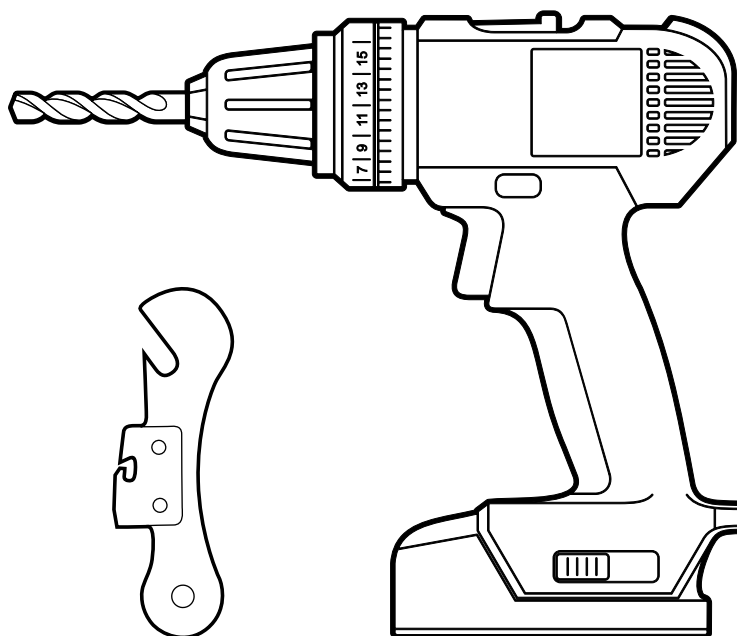
MATÉRIEL À UTILISER



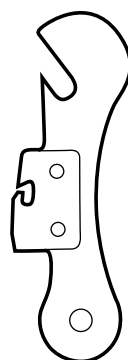
Canette



Cutter

Ampoule LED (E14 12W)
et câble

Colle liquide

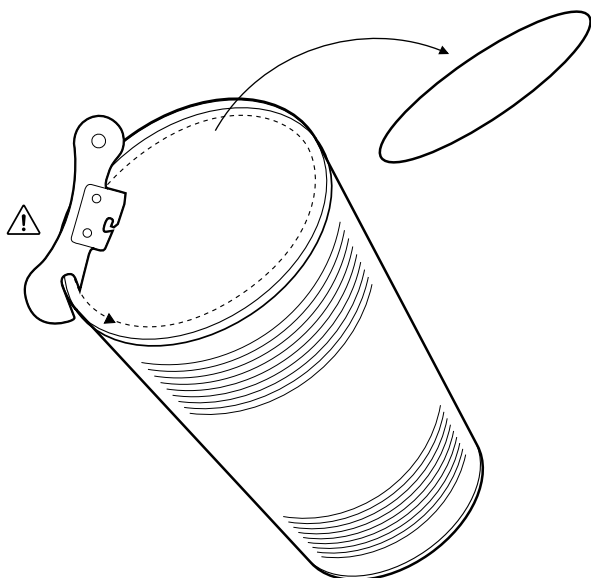


Ouvre boîte

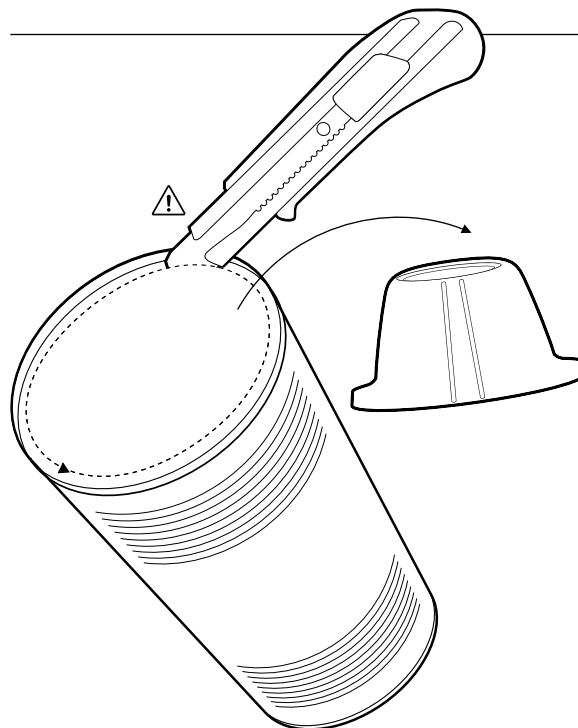
Les méthodes de recyclage des canettes de nos parfums constituent de simples préconisations et l'utilisation des outils et matériels suggérés requiert de la précaution et de la sécurité. Nous vous invitons donc à prendre toutes les mesures de sécurité nécessaires et à vous conformer

aux notices d'utilisation des outils et matériels suggérés. Jean Paul Gaultier décline toute responsabilité relative aux dommages qui pourraient notamment résulter de la mise en œuvre de ces tutoriels et/ou de l'utilisation du matériel préconisé.

- 1** Ouvrez la partie métallique haute à l'aide d'un ouvre-boîte.



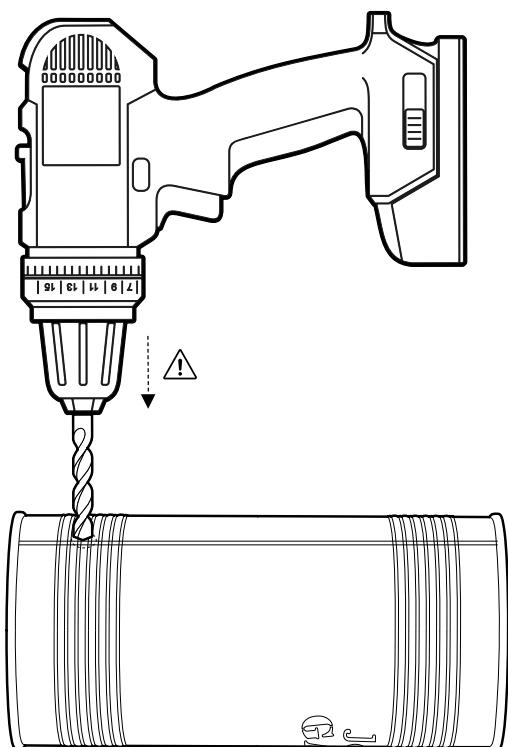
- 2** A l'aide d'un cutter découpez en suivant le bord métallique du haut de la canette.



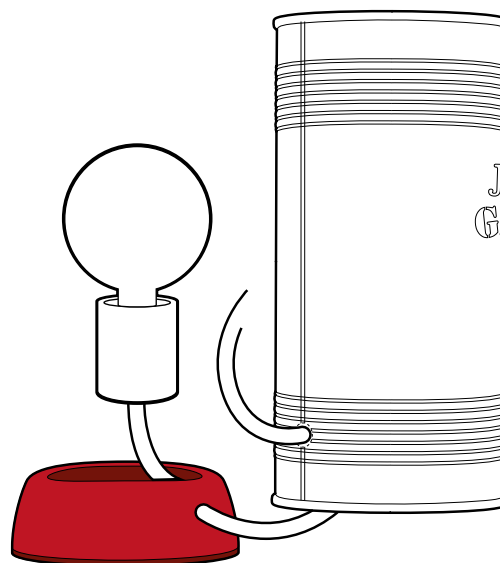
⚠ La manipulation d'un ouvre-boîte peut être dangereuse.

⚠ La manipulation d'un cutter peut être dangereuse.

- 3** Avancez la mèche d'environ 2 cm et percez délicatement la canette du côté opposé du logo. Attention à ne percer qu'un seul côté de la canette et du socle.



- 4** Câblez et déposez-y la douille à travers le socle et la canette.



⚠ La manipulation d'une perceuse peut être dangereuse.

5 Déposez de la colle au milieu du socle afin d'y fixer la douille de l'ampoule.



6 Posez votre canette sur le socle avec l'ampoule.



7 Et voici votre lampe est finalisée !

