

MACETA

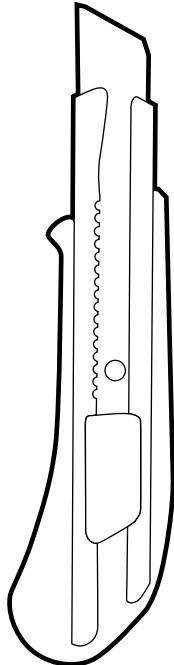


Jean Paul
GAULTIER

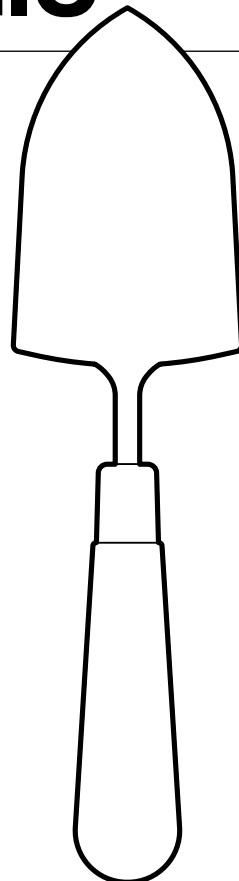
MATERIAL NECESARIO



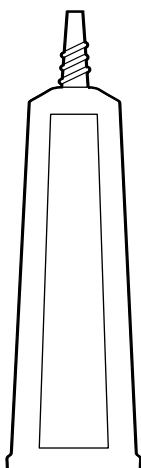
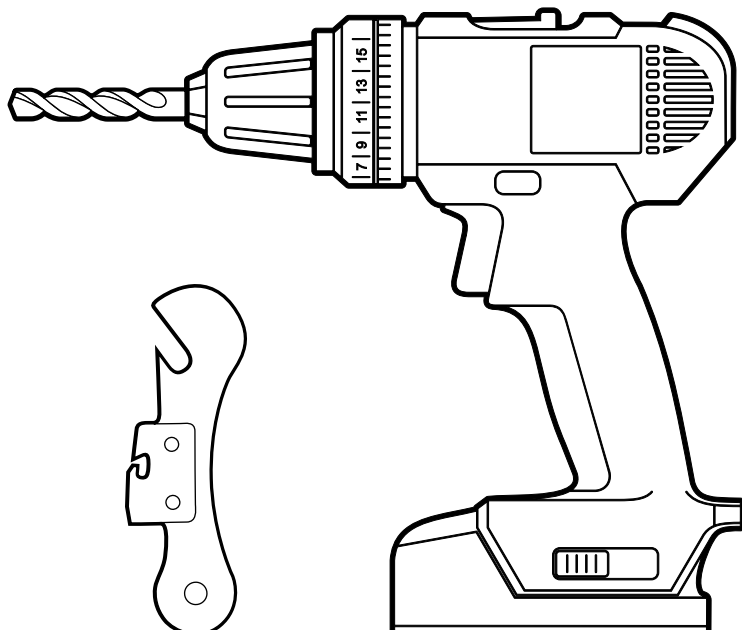
Lata



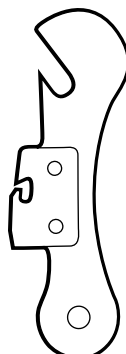
Cúter



Pala de jardinería

Pegamento de contacto
a base de neopreno*

Taladro



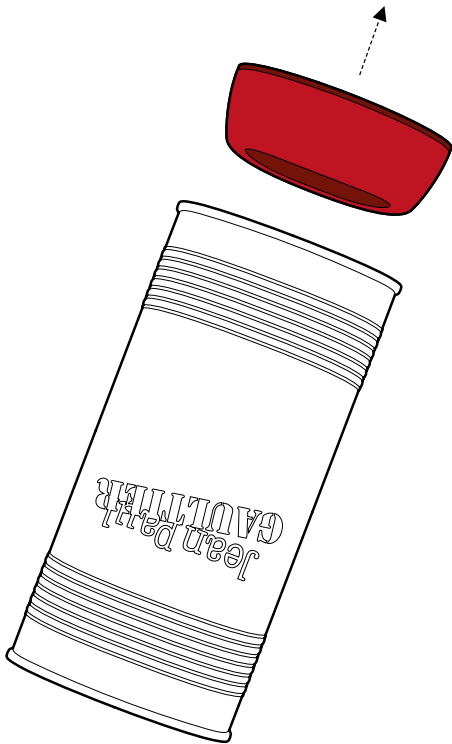
Abrelatas

* Es resistente a la humedad e ideal para metales.

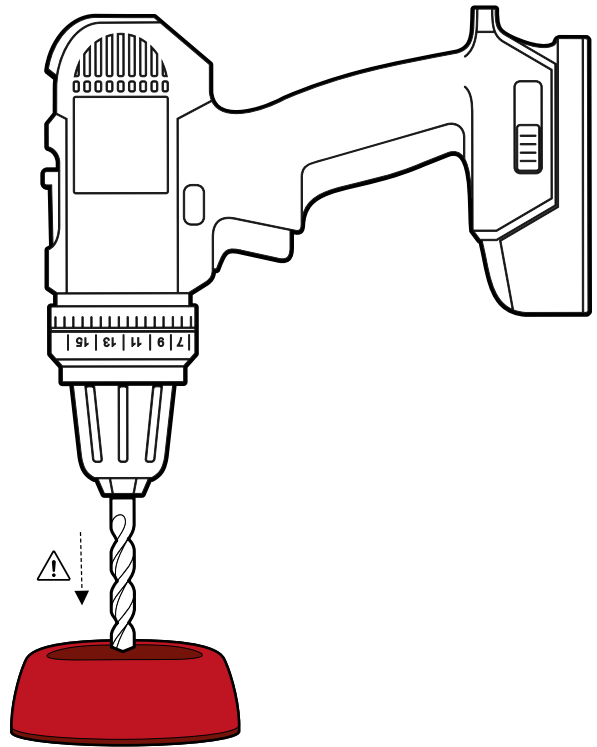
Los métodos para reciclar las latas de nuestros perfumes son simples recomendaciones y el uso de las herramientas y materiales sugeridos requiere actuar con cuidado y priorizar la seguridad. Por ello, te instamos a adoptar todas las medidas de seguridad necesarias y a respetar las

instrucciones de uso de las herramientas y los materiales sugeridos. Jean Paul Gaultier declina toda responsabilidad por los daños que puedan derivarse de la aplicación de estos instructivos y/o de la utilización del material recomendado.

1 Quita la base roja.

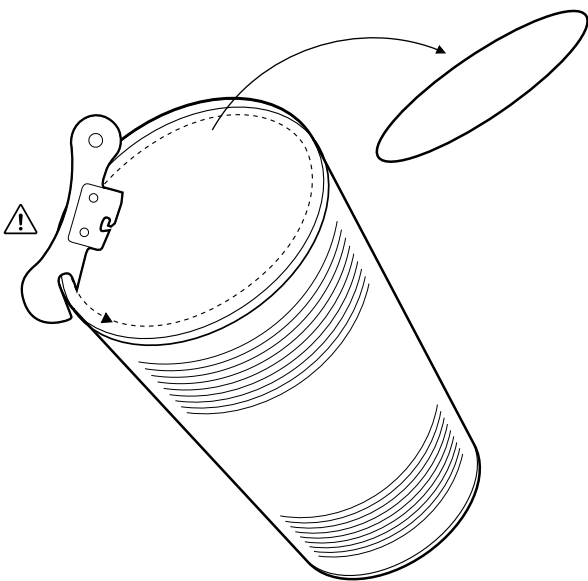


2 Perfora tres agujeros para que drene el exceso de agua de riego.



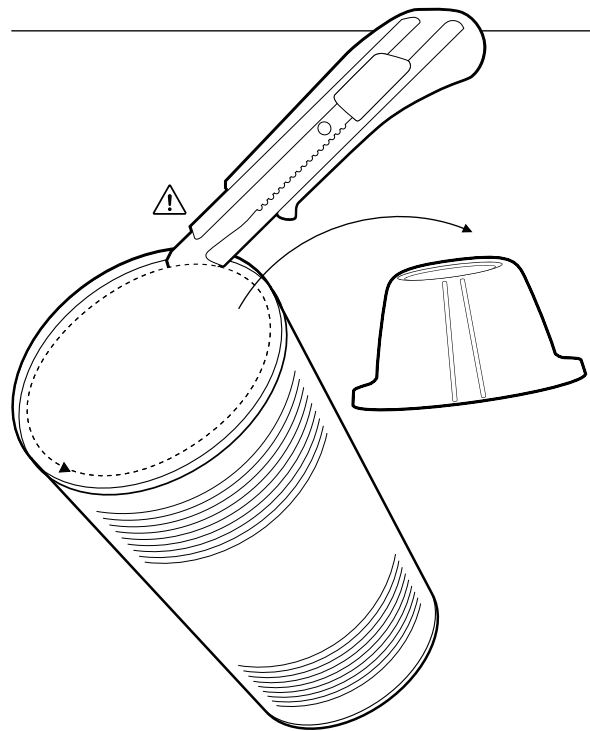
⚠ Atención: Manipular un taladro puede ser peligroso.

3 Abre la parte superior de la lata metálica con un abrelatas.



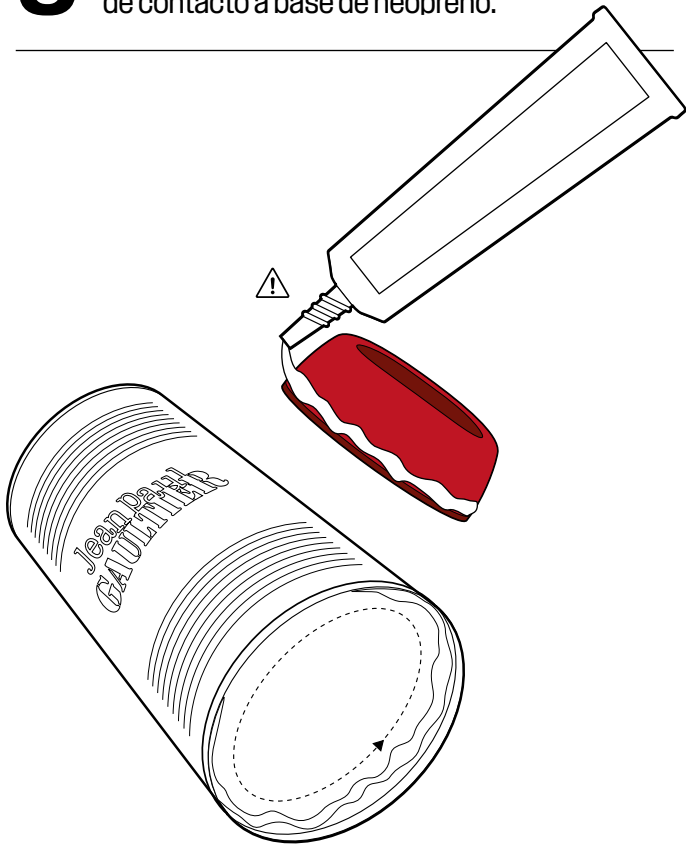
⚠ Ten cuidado: manipular un abrelatas puede ser peligroso.

4 Con un cúter, corta a lo largo del borde metálico de la parte superior de la lata.

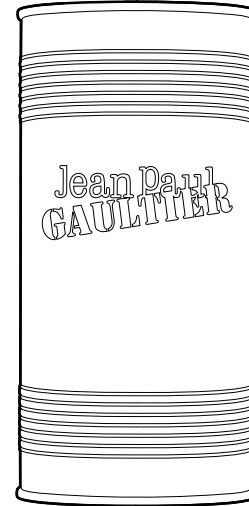



⚠ Atención: Manipular un cúter puede ser peligroso.

5 Recubre generosamente los bordes de la base y el interior de la lata con pegamento de contacto a base de neopreno.

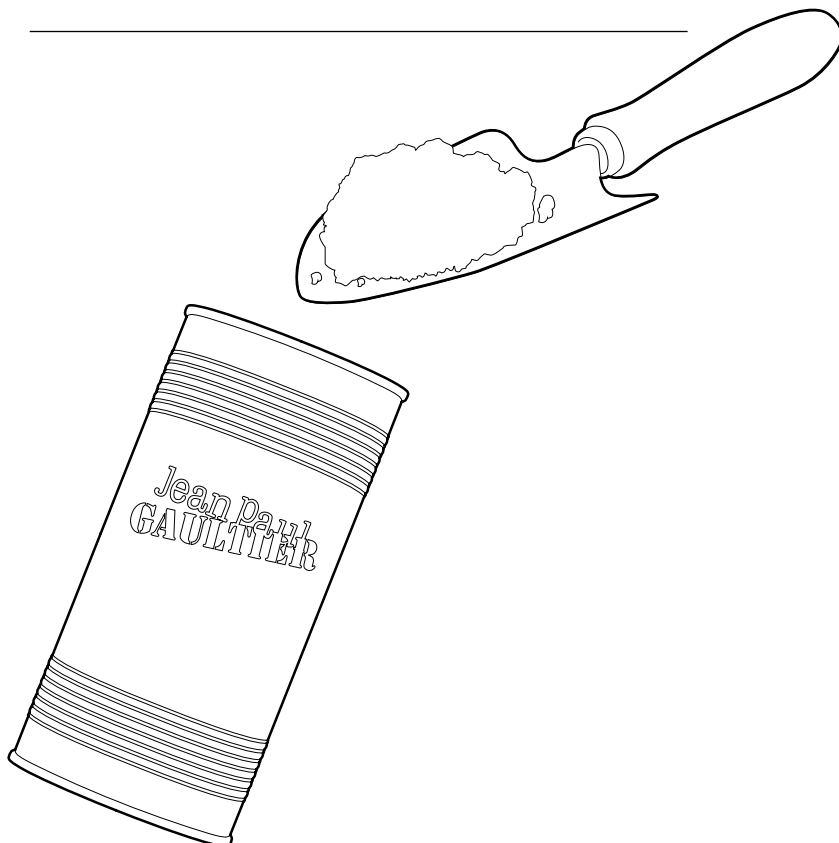


6 Después de unos minutos, fija con firmeza la lata a la base y deja que el pegamento tome durante una o dos horas.



 * Es resistente a la humedad e ideal para metales.

7 Llena la lata con tierra para macetas y coloca la planta en ella.



8 ¡Tu maceta está lista!

