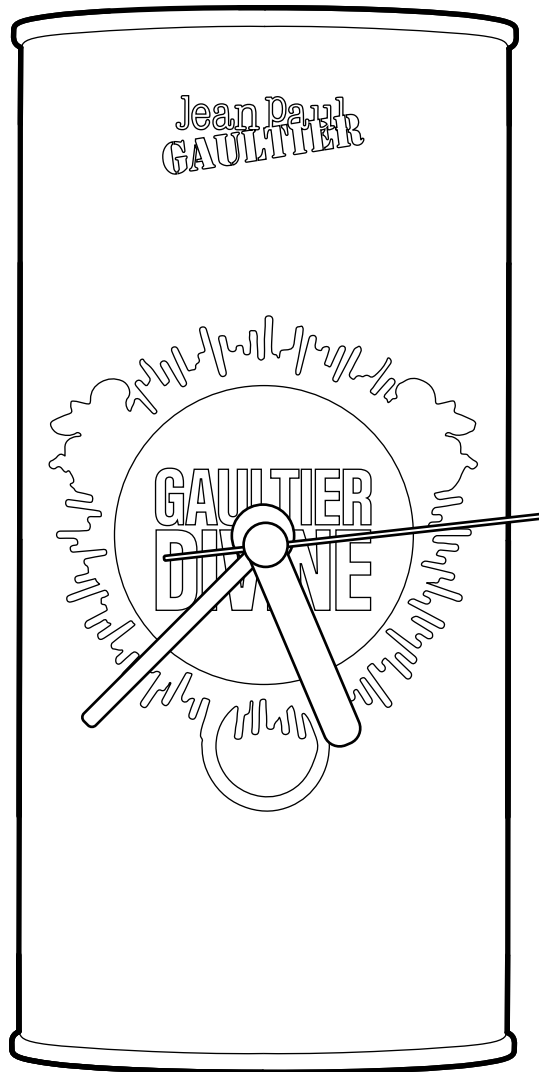
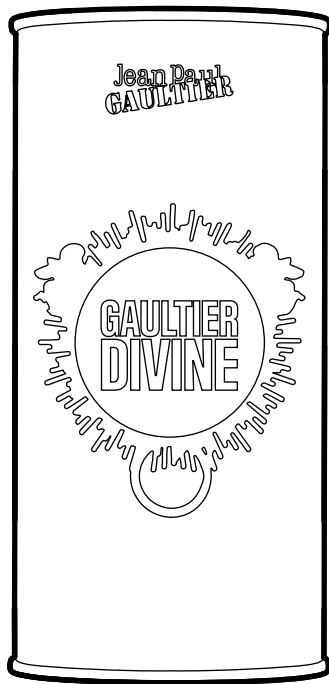


UHR

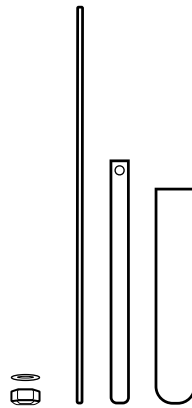


Jean Paul
GAULTIER

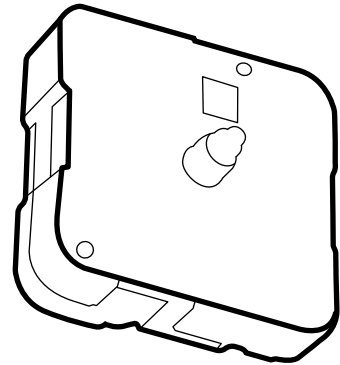
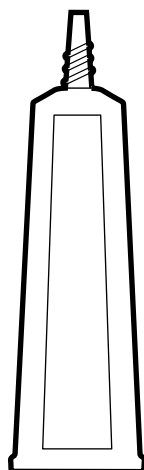
WAS DU BENÖTIGST



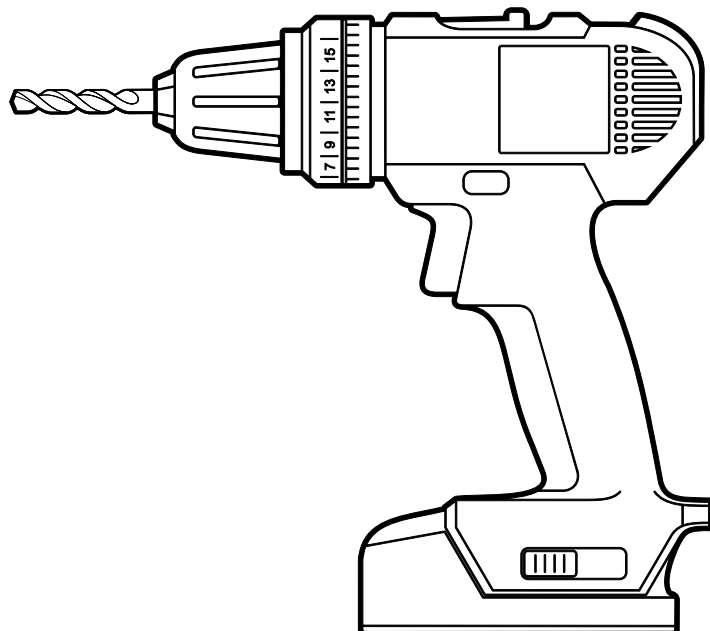
Dose



Bolzen und Zeiger

Uhrwerk
(5 cm Maximallänge)

Neopren-Kontaktkleber



Bohrer

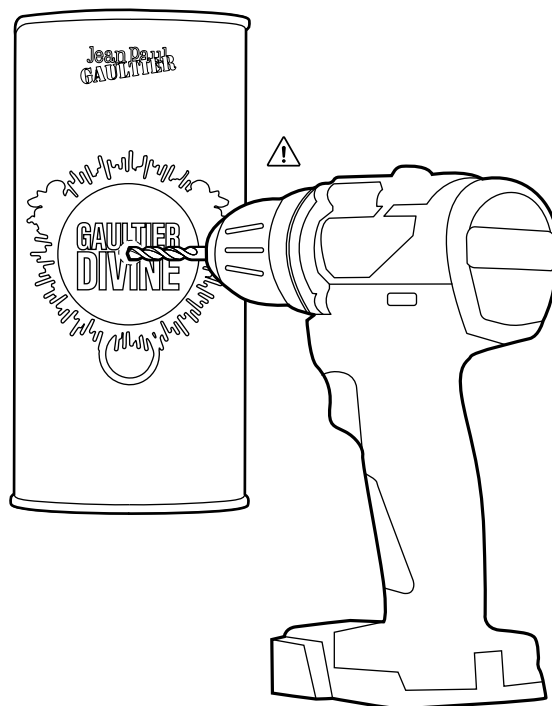
Die Vorschläge zum Recycling der Gaultier Dosen unserer Düfte dienen nur als Anregung und die Verwendung der vorgeschlagenen Werkzeuge und Materialien muss vorsichtig erfolgen. Wir fordern dazu auf, alle notwendigen Sicherheitsmaßnahmen zu ergreifen und sich an die Gebrauchsanweisungen

für die vorgeschlagenen Werkzeuge und Materialien zu halten. Jean Paul Gaultier übernimmt keinerlei Verantwortung für Schäden, die bei der Umsetzung dieser Tutorials und/oder der Verwendung der empfohlenen Materialien auftreten könnten.

1 Entferne den roten Sockel.

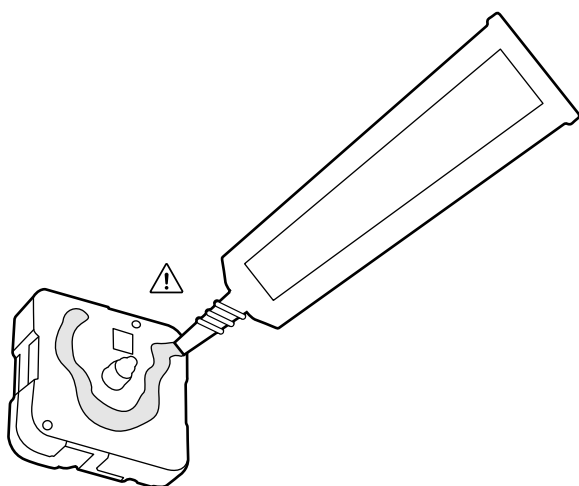


2 Bohre mit einer Bohrmaschine ein Loch in die Mitte der Dose.

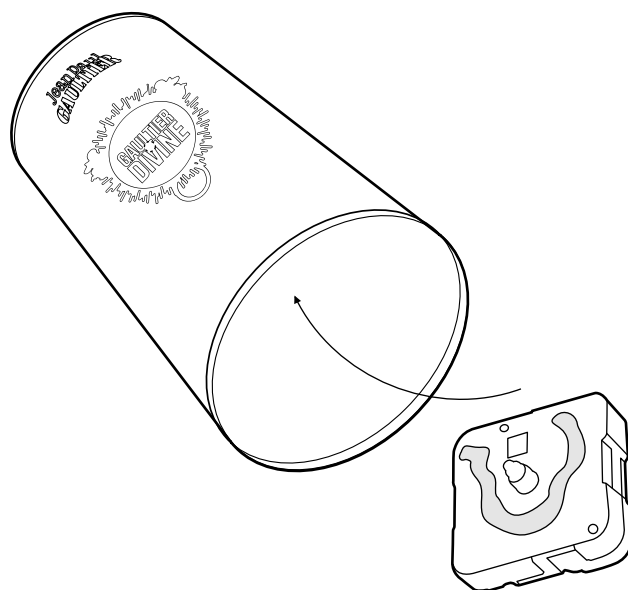


⚠ Vorsicht. Das Arbeiten mit einem Bohrer kann gefährlich sein.

3 Trage großzügig Neoprenkleber auf das Uhrwerk auf, um es im Inneren der Dose zu befestigen.



4 Führe das Uhrwerk von unten vorsichtig in das Loch in der Dose ein.



*Wasserfest und ideal für Metall.
Das Arbeiten mit dem Klebstoff kann gefährlich sein.

5 Wenn der Kleber getrocknet ist, stecke zuerst den Bolzen, dann den Sekundenzeiger, anschließend den Minutenzeiger und zum Schluss den Stundenzeiger hinein.

6 Votre horloge est finalisée!

