

BLUMENTOPF

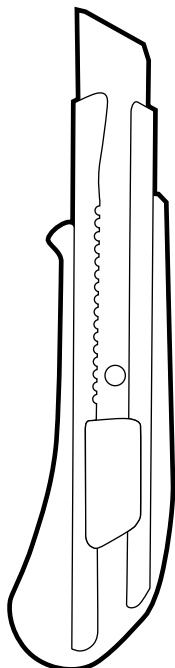


Jean Paul
GAULTIER

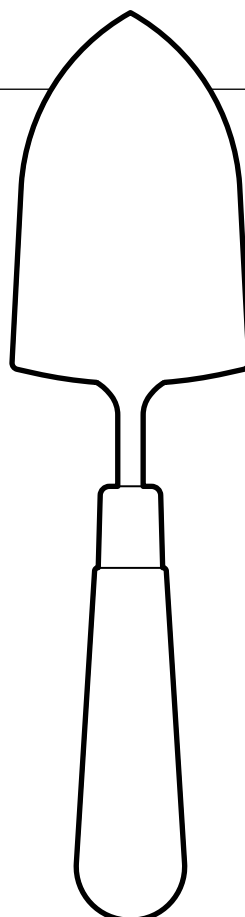
WAS DU BENÖTIGST



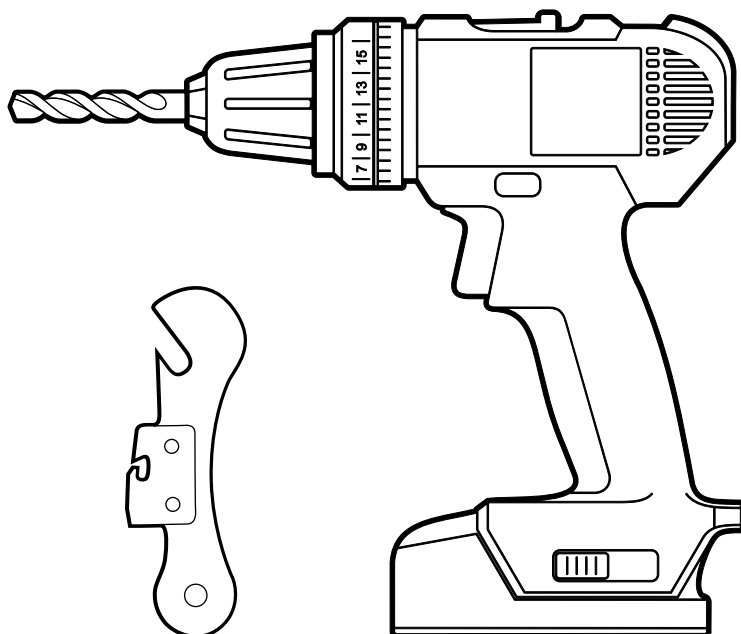
Dose



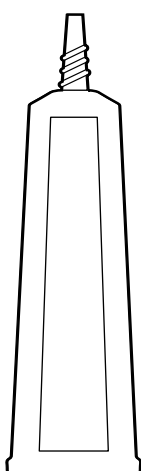
Cutter



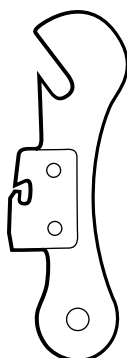
Spaten



Bohrer



Neopren-Kontaktkleber*



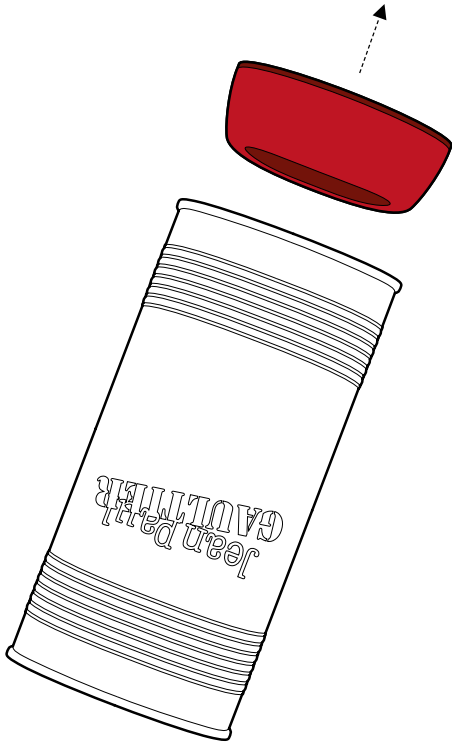
Dosenöffner

*Wasserfest und ideal für Metall.

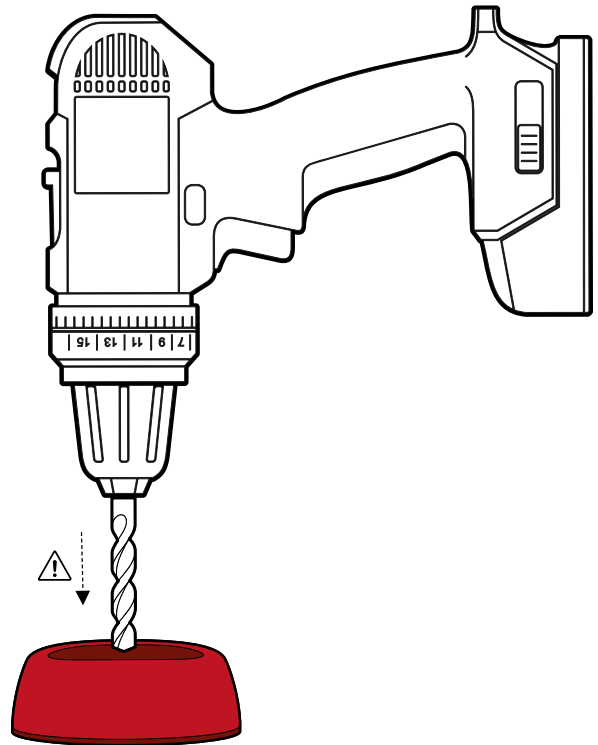
Die Vorschläge zum Recycling der Gaultier Dosen unserer Düfte dienen nur als Anregung und die Verwendung der vorgeschlagenen Werkzeuge und Materialien muss vorsichtig erfolgen. Wir fordern dazu auf, alle notwendigen Sicherheitsmaßnahmen zu ergreifen und sich

an die Gebrauchsanweisungen für die vorgeschlagenen Werkzeuge und Materialien zu halten. Jean Paul Gaultier übernimmt keinerlei Verantwortung für Schäden, die bei der Umsetzung dieser Tutorials und/oder der Verwendung der empfohlenen Materialien auftreten könnten.

1 Entferne den roten Sockel.

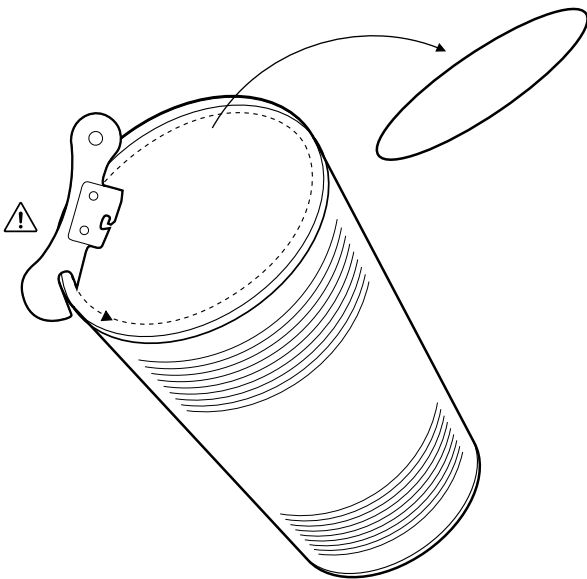


2 Bohre 3 Löcher, um überschüssiges Gießwasser ablaufen zu lassen.



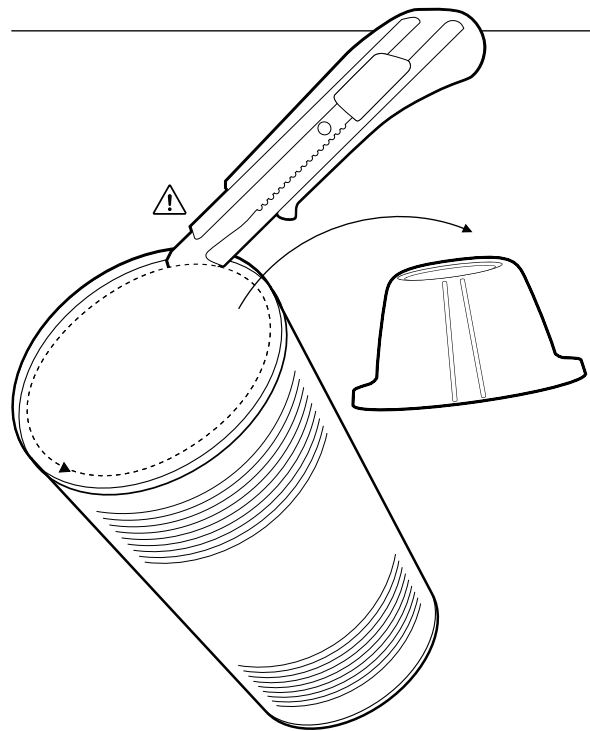
⚠ Vorsicht. Das Arbeiten mit einem Bohrer kann gefährlich sein.

3 Öffne den Deckel mit einem Dosenöffner.



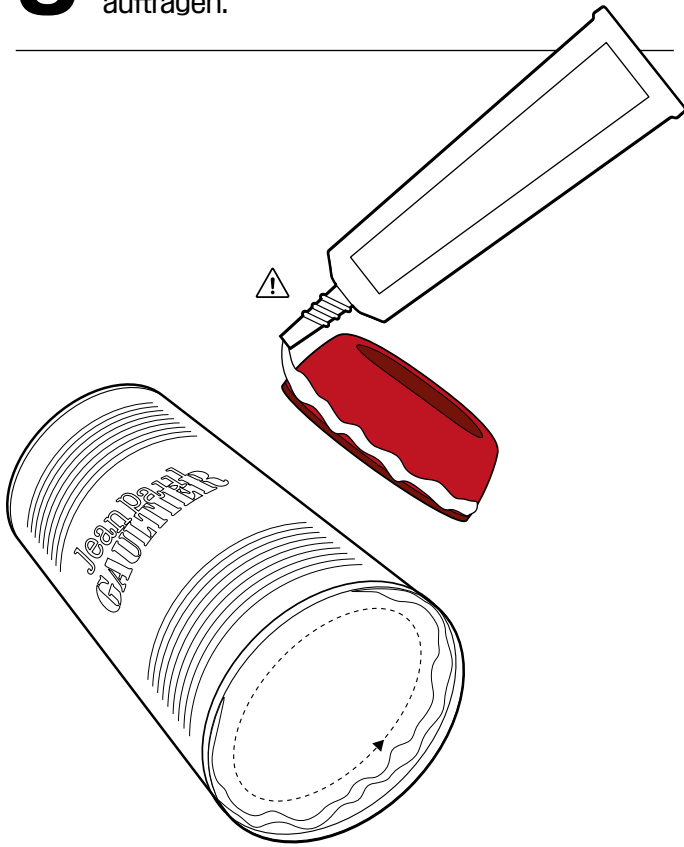
⚠ Vorsicht. Das Arbeiten mit einem Dosenöffner kann gefährlich sein.

4 Schneide mit dem Cutter am oberen Rand der Dose entlang.

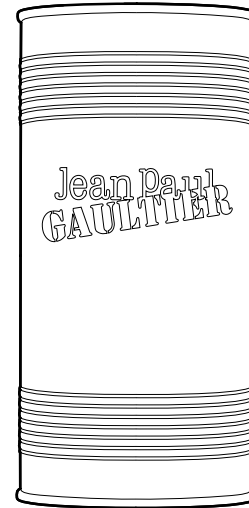


⚠ Vorsicht. Das Arbeiten mit einem Cutter kann gefährlich sein.

5 Neopren-Kontaktkleber* großzügig auf die Ränder des Sockels und der Innenseite der Dose auftragen.

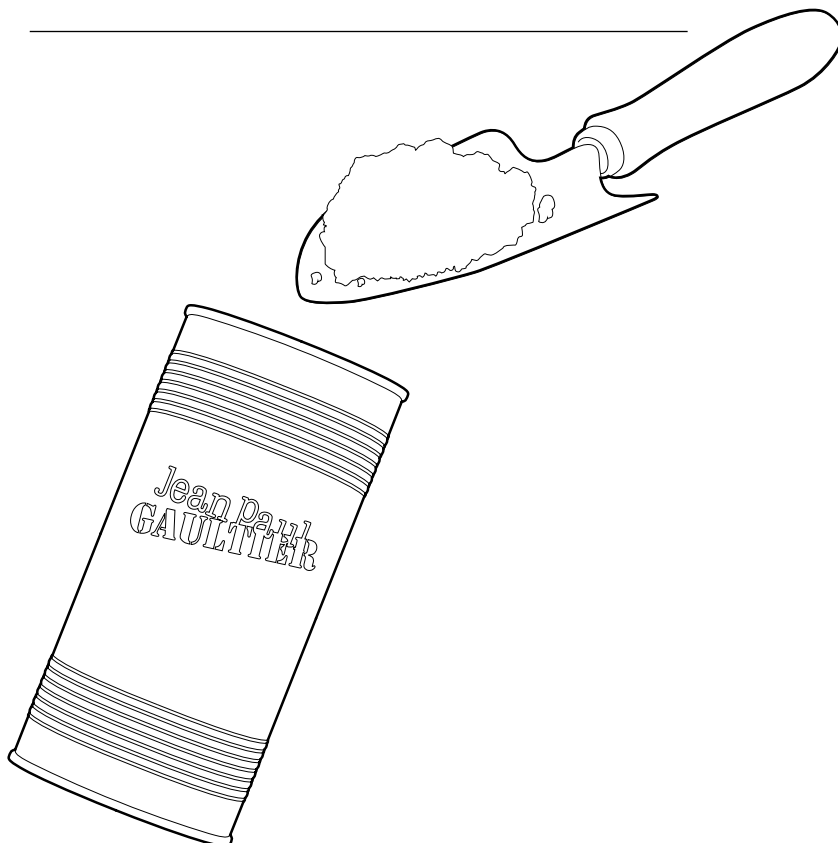


6 Nach wenigen Minuten die Dose fest auf den Sockel drücken und den Kleber eine bis zwei Stunden aushärten lassen.



 *Wasserfest und ideal für Metall.

7 Die Dose mit Erde füllen und die Pflanze einsetzen.



8 Schon ist Dein Blumentopf fertig!

