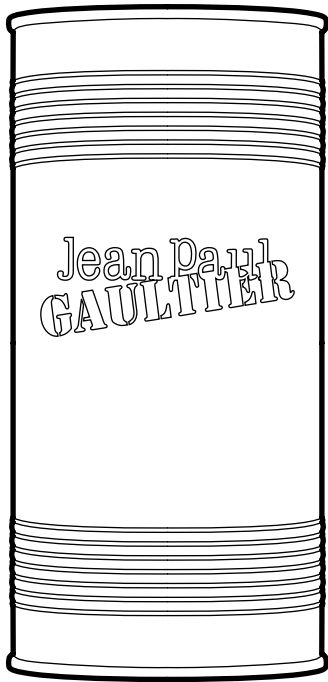


WINDLICHT

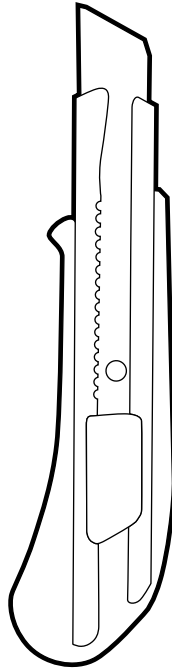


Jean Paul
GAULTIER

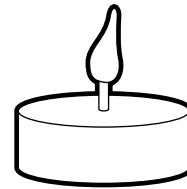
WAS DU BENÖTIGST



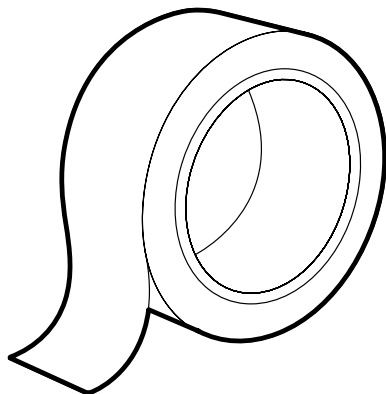
Dose



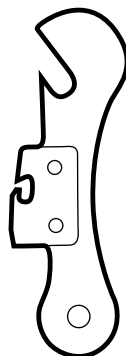
Cutter



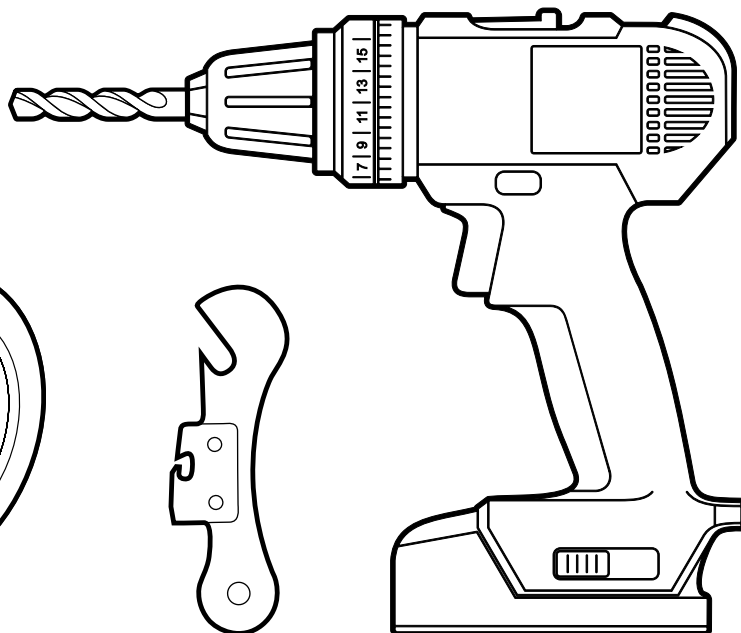
LED-Kerze



doppelseitiges Klebeband



Dosenöffner

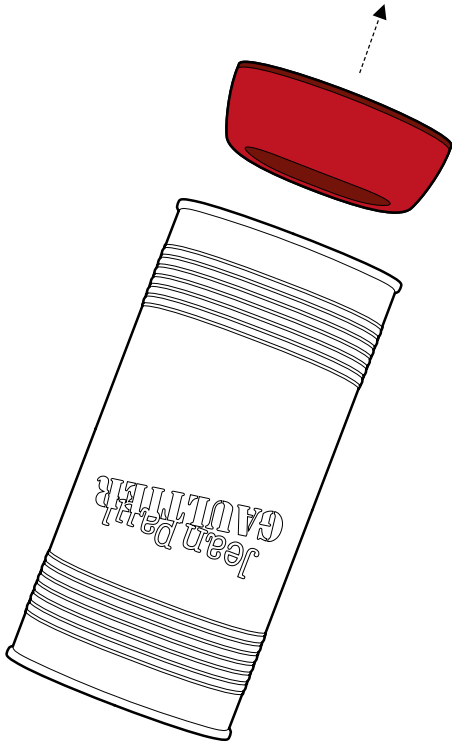


Bohrer

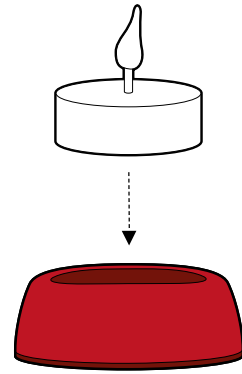
Die Vorschläge zum Recycling der Gaultier Dosen unserer Düfte dienen nur als Anregung und die Verwendung der vorgeschlagenen Werkzeuge und Materialien muss vorsichtig erfolgen. Wir fordern dazu auf, alle notwendigen Sicherheitsmaßnahmen zu ergreifen und sich

an die Gebrauchsanweisungen für die vorgeschlagenen Werkzeuge und Materialien zu halten. Jean Paul Gaultier übernimmt keinerlei Verantwortung für Schäden, die bei der Umsetzung dieser Tutorials und/oder der Verwendung der empfohlenen Materialien auftreten könnten.

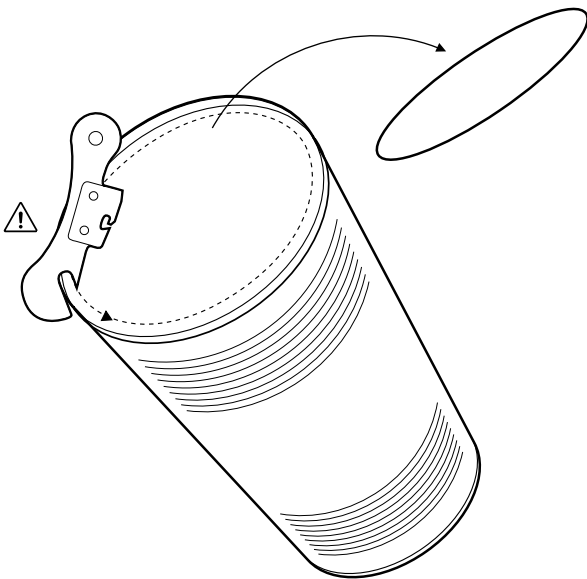
1 Entferne den roten Sockel.



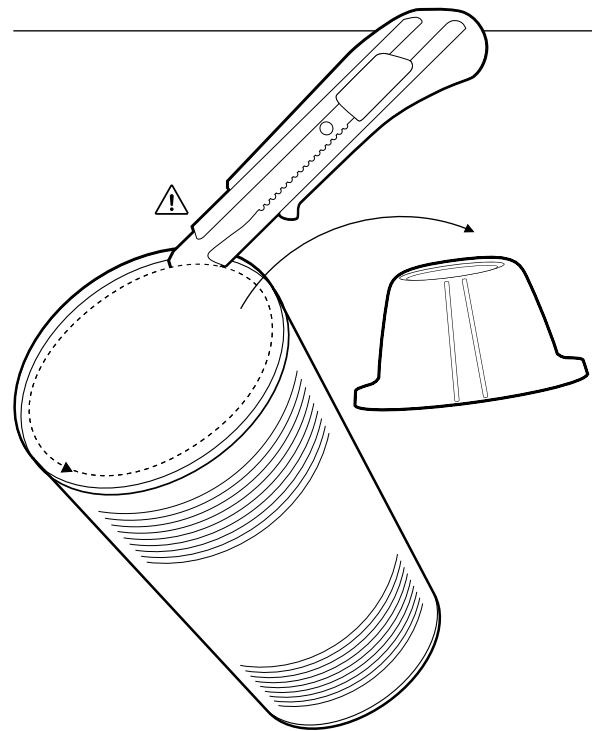
2 Setze die Kerze in den roten Sockel ein. Befestige sie mit beidseitigem Klebeband am Sockel.



3 Öffne den Deckel mit einem Dosenöffner.



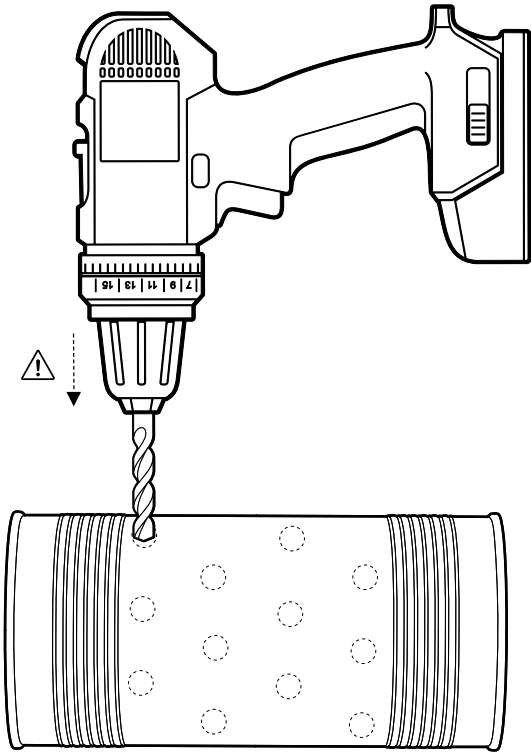
4 Schneide mit dem Cutter am oberen Rand der Dose entlang.



⚠ Vorsicht. Das Arbeiten mit einem Dosenöffner kann gefährlich sein.

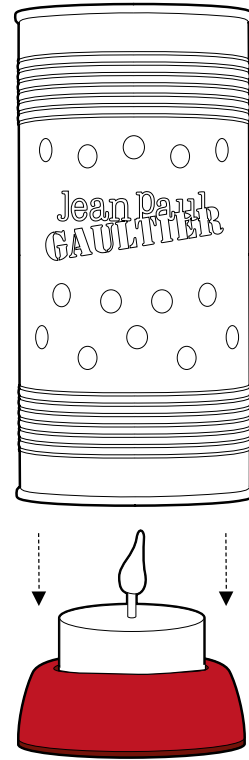
⚠ Vorsicht. Das Arbeiten mit einem Cutter kann gefährlich sein.

- 5** Bohre mit einem Aluminiumbohrer vorsichtig ein Loch in die Dose.



⚠ Vorsicht. Das Arbeiten mit einem Bohrer kann gefährlich sein.

- 6** Stelle Deine Dose mit der Kerze auf den Sockel.



- 7** Schon ist Dein Windlicht fertig!

